

Schnellspannsystem „eco-Quick V2“

eco-Quick V2 ist ein Schnellspannsystem, um Rührwellen einfacher und schneller wechseln zu können.

Stellen Sie immer sicher, dass das Rührwerk gegen Wiedereinschalten gesichert ist, bevor Sie einen Wechsel der Rührwelle vornehmen.

Bevor Sie die Rührwelle mit dem eco-Quick V2 verbinden, stellen Sie sicher, dass sowohl die Rührwelle als auch das eco-Quick V2 gründlich gesäubert wurden und nicht beschädigt sind.

Abbildung 1 zeigt die Abfolge der Schritte bei der Rührwellenmontage mit eco-Quick V2:

1. Ziehen Sie die Spann- und die Spritzschutzhülse des eco-Quick V2 mit einer Hand nach unten und halten Sie sie anschließend in der unteren Position (Schritt „1“ und „2“).
2. Führen Sie die gesäuberte Rührwelle mit der anderen Hand mit dem oberen Ende in den eco-Quick V2 ein (Schritt „3“ und „4“).
3. Verdrehen Sie Rührwelle so lange gegen die Spann- und die Spritzschutzhülse (Spann- und Spritzschutzhülse währenddessen festhalten), bis die Spann- und die Spritzschutzhülse selbstständig nach oben einrasten (Schritt „4“).
4. Nun ist die Rührwelle gegen Herausfallen gesichert (Schritt „5“).
5. Zum Demontieren der Rührwelle führen Sie die Schritte „1“ und „2“ durch, wobei Sie mit der zweiten Hand die Rührwelle festhalten.

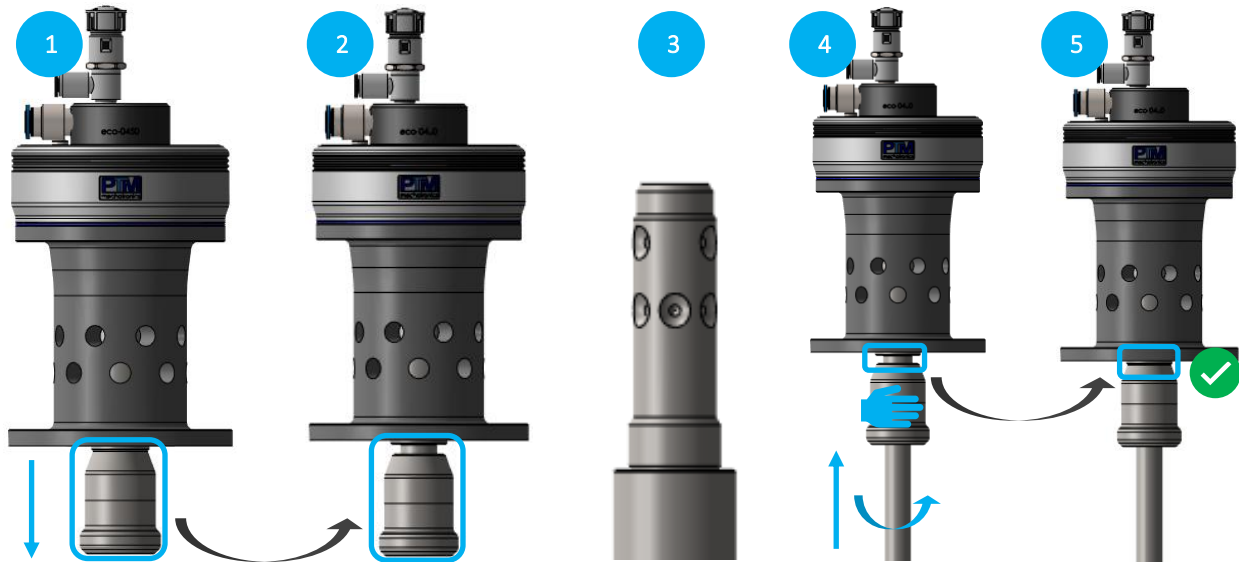


Abbildung 1: Rührwellenmontage mit eco-Quick V2

Schnellspannsysteme „eco-Quick V3“ & „eco-Quick V4“

eco-Quick V3 und eco-Quick V4 sind Schnellspannsysteme, um Rührwellen einfacher und schneller wechseln zu können.

Stellen Sie immer sicher, dass das Rührwerk gegen Wiedereinschalten gesichert ist, bevor Sie einen Wechsel der Rührwelle vornehmen.

Bevor Sie die Rührwelle mit dem eco-Quick V3 bzw. V4 verbinden, stellen Sie sicher, dass sowohl die Rührwelle als auch das eco-Quick V3 bzw. V4 gründlich gesäubert wurden und nicht beschädigt sind.

Abbildung 2 zeigt die Abfolge der Schritte bei der Rührwellenmontage mit eco-Quick V3 (Montage der Rührwelle mit eco-Quick V4 erfolgt analog zum eco-Quick V3):

1. Ziehen Sie die Spritzschutzhülse des eco-Quick V3/V4 mit einer Hand nach unten und halten Sie sie anschließend in der unteren Position (Schritt „1“ und „2“).
2. Führen Sie die gesäuberte Rührwelle mit der anderen Hand mit dem oberen Ende in den eco-Quick V3/V4 ein (Schritt „3“ und „4“).
3. Verdrehen Sie Rührwelle so lange gegen die Hülle des eco-Quick V3/V4 (Hülle währenddessen festhalten), bis die Spritzschutzhülse selbstständig nach oben einrastet (Schritt „4“).
4. Nun ist die Rührwelle gegen Herausfallen gesichert (Schritt „5“).
5. Zum Demontieren der Rührwelle führen Sie die Schritte „1“ und „2“ durch, wobei Sie mit der zweiten Hand die Rührwelle festhalten.



Abbildung 2: Rührwellenmontage mit eco-Quick V3 bzw. eco-Quick V4

Quick-Release System „eco-Quick V2“

eco-Quick V2 is a quick-release system designed to make changing agitator shafts easier and faster.

Always ensure that the agitator drive is secured against being switched on again before replacing the agitator shaft.

Before connecting the agitator shaft with the eco-Quick V2, make sure that both the agitator shaft and the eco-Quick V2 have been thoroughly cleaned and are free from damage.

Figure 1 shows the sequence of steps for installing the agitator shaft with eco-Quick V2:

6. With one hand, pull down the clamping sleeve and the splash guard sleeve of the eco-Quick V2 and then hold them in the lower position (steps '1' and '2').
7. With your free hand, insert the cleaned agitator shaft with its upper end into the eco-Quick V2 (steps '3' and '4').
8. Twist the agitator shaft against the clamping sleeve and the splash guard sleeve (while keeping both sleeves held firmly) until the clamping sleeve and the splash guard sleeve automatically snap back upward (step '4').
9. The agitator shaft is now secured against falling out (step '5').
10. To remove the agitator shaft, perform steps '1' and '2', while holding the agitator shaft firmly with your free hand.

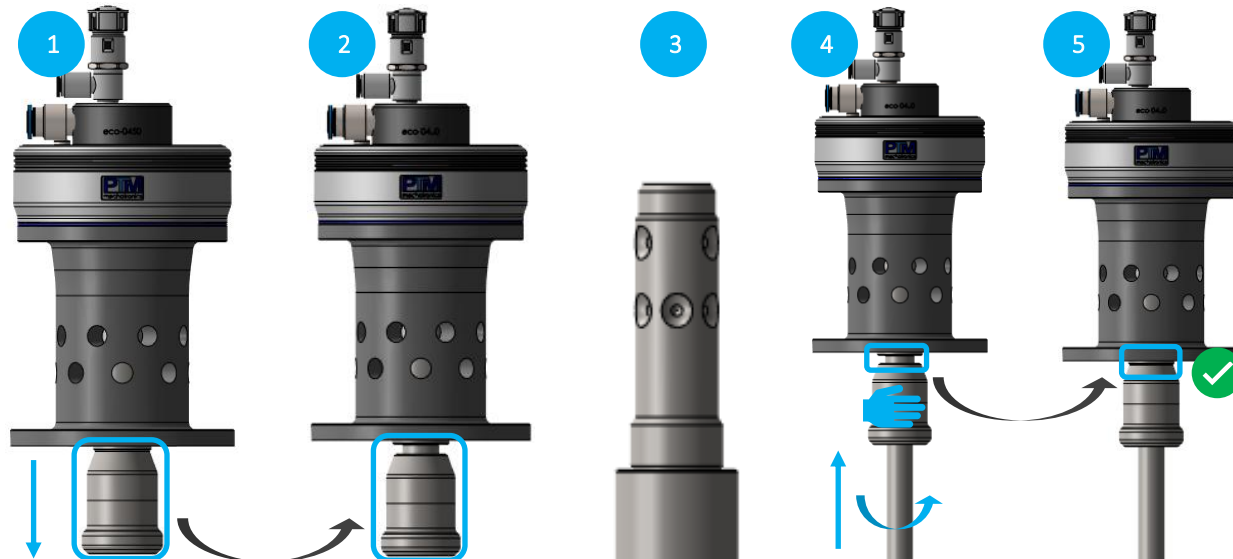


Figure 1: Assembly of the agitator shaft using eco-Quick V2

Quick-Release Systems „eco-Quick V3“ & „eco-Quick V4“

eco-Quick V3 and eco-Quick V4 are quick-release systems designed to make changing agitator shafts easier and faster.

Always ensure that the agitator drive is secured against being switched on again before replacing the agitator shaft.

Before connecting the agitator shaft with the eco-Quick V3 or eco-Quick V4, make sure that both the agitator shaft and the eco-Quick V3 or eco-Quick V4 have been thoroughly cleaned and are free from damage.

Figure 2 shows the sequence of steps for installing the agitator shaft with the eco-Quick V3 (installation of the agitator shaft with the eco-Quick V4 is carried out in the same way as with the eco-Quick V3).

6. With one hand, pull down the splash guard sleeve of the eco-Quick V3/V4 and hold it in the lower position (steps '1' and '2').
7. With your free hand, insert the cleaned agitator shaft with its upper end into the eco-Quick V3/V4 (steps '3' and '4').
8. Twist the agitator shaft against the sleeve of the eco-Quick V3/V4 (while holding the sleeve) until the splash guard sleeve automatically snaps back upward (step '4').
9. The agitator shaft is now secured against falling out (step '5').
10. To remove the agitator shaft, perform steps '1' and '2', while holding the agitator shaft with your free hand.

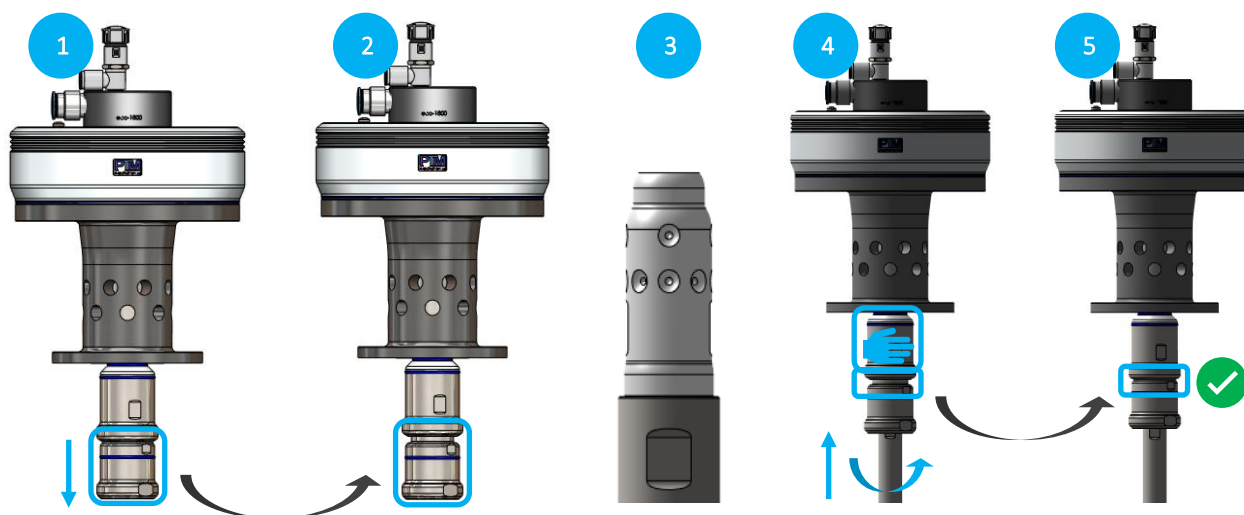


Figure 2: Assembly of the agitator shaft using eco-Quick V3 or eco-Quick V4

Version des Dokuments / Document version: V1