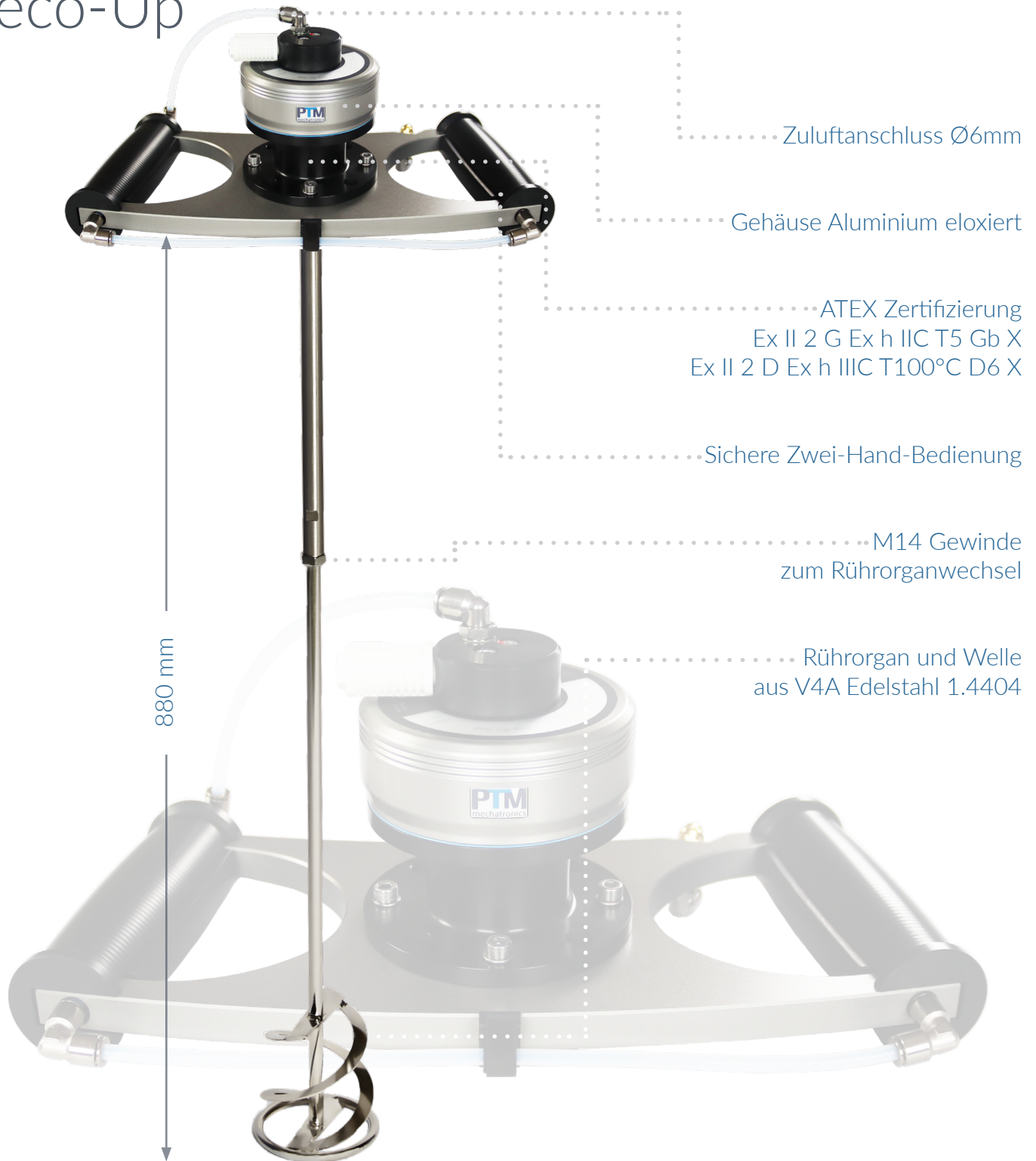


Antriebs- und Rührwerkstechnik für

PHARMA | FOOD | KOSMETIK | CHEMIE | AUTOMATION

**PTM**  
mechatronics

# Handrührer eco-Up



Zuluftanschluss Ø6mm

Gehäuse Aluminium eloxiert

ATEX Zertifizierung  
Ex II 2 G Ex h IIC T5 Gb X  
Ex II 2 D Ex h IIIC T100°C D6 X

Sichere Zwei-Hand-Bedienung

M14 Gewinde  
zum Rührorganwechsel

Rührorgan und Welle  
aus V4A Edelstahl 1.4404

WIR BRINGEN BEWEGUNG IN BESONDERE UMGEBUNGEN.

## TECHNISCHE ANGABEN

Varianten	Art. Nr.	Drehmoment	Drehzahl	Gewicht
eco-Up 450	5076-1	4Nm	0-300 1/min	5,6 kg
eco-Up 900	5094-1	8Nm	0-300 1/min	6,2 kg
eco-Up 900G	5077-1	4Nm	0-600 1/min	6,9 kg
eco-Up 1800	5305-1	16Nm	0-300 1/min	8,5 kg

## RÜHRORGANE

ABWÄRTSFÖRDERND



Ø130 mm

AUFWÄRTSFÖRDERND



Ø130 mm



WIR BRINGEN BEWEGUNG IN BESONDERE UMGEBUNGEN.