

IP68 Motor



- Radialkolbenmotor
- Schutzart IP68
- Gehäuse Aluminium eloxiert
- Vier Leistungsvarianten
- Verschiedene Getriebestufen
(s. Datenblatt Leistungsdaten & Getriebe)
- Geräuschpegel < 75 dB
- Drehzahl 0-300 1/min reversibel
- Öl- und silikonfrei
- Wellendichtring PTFE
- Antriebswelle und Schrauben
aus V4A Edelstahl 1.4404
- Druckluftversorgung 2-6 bar

MOTORVARIANTEN

Leistungsvarianten	Motor 0450 IP68	Motor 0900 IP68	Motor 1800 IP68	Motor 3600 IP68	Motor 7200 IP68
Art. Nr.	1014	1015	1016	1017	1024
Anlaufdrehmoment	4 Nm	8 Nm	16 Nm	32 Nm	64 Nm
Max. Belastung axial	200 N	200 N	300 N	300 N	300 N
Radial dyn. C	750 N	750 N	1000 N	1000 N	1000 N
Radial stat. Co	400 N	400 N	600 N	600 N	600 N
Max. zul. axiales Kippmoment	5 Nm	5 Nm	10 Nm	10 Nm	10 Nm
Gewicht	1,1 kg	1,3 kg	3,4 kg	4 kg	7,9 kg
Max. Leistung (bei 150 1/min)	60 W	120 W	170 W	230 W	460 W

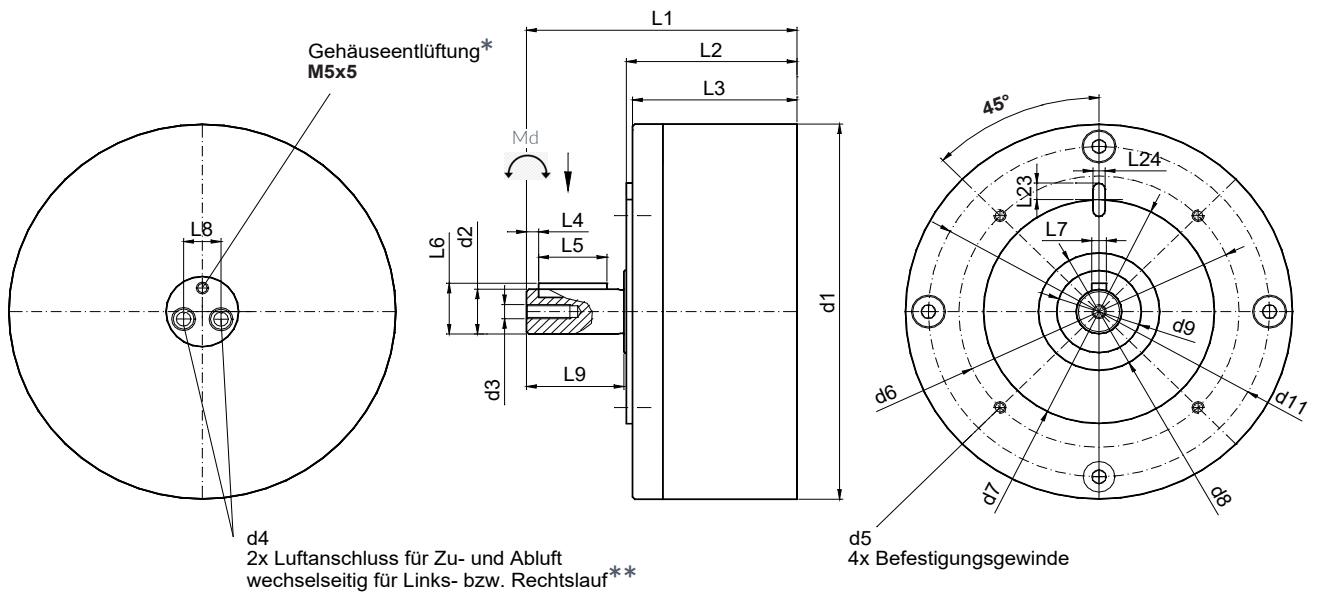
ANTRIEBSWELLEN

Antriebswellen für Motor 450/900	Art. Nr.
Welle Ø14mm glatt (mit Innengewinde M4)	1208
Welle Ø19mm glatt (mit Innengewinde M4)	1313
Welle Ø24mm glatt (mit Innengewinde M4)	1314
Welle Ø14mm mit Nut und Feder	1315
Welle Ø19mm mit Nut und Feder	1316
Welle Ø24mm mit Nut und Feder	1317
Gewindenabe M12	1327
Sonderwelle max. Ø30mm (bei Lagerflansch max. Ø 28mm)	1318

Antriebswellen für Motor 1800/3600/7200	Art. Nr.
Welle Ø19mm glatt (mit Innengewinde M6)	1211
Welle Ø24mm glatt (mit Innengewinde M6)	1319
Welle Ø32mm glatt (mit Innengewinde M6)	1320
Welle Ø19mm mit Nut und Feder	1321
Welle Ø24mm mit Nut und Feder	1322
Welle Ø32mm mit Nut und Feder	1323
Gewindenabe M16	1328
Sonderwelle max. Ø35mm (bei Lagerflansch max. Ø30mm)	1324

WIR BRINGEN BEWEGUNG IN BESONDERE UMGEBUNGEN.

ABMESSUNGEN



*Die Gehäuseentlüftung muss frei und ohne Widerstand entweichen können. Bei Motoren, die in feuchten Umgebungen oder unter Wasser betrieben werden, muss die Abluft über einen Schlauch aus dem Feuchtbereich geleitet werden, so dass kein Wasser in das Gehäuse eindringen kann.

**Die Abluft muss frei und ohne Widerstand entweichen können. Ein zu klein dimensionierter Schalldämpfer kann zu Staudruck im Gehäuse führen.

	Motor 0450 IP68	Motor 0900 IP68	Motor 1800 IP68	Motor 3600 IP68	Motor 7200 IP68
L1	78	92,5	111	133	194
L2	52	66,5	70	92	153
L3	50,5	65	67,5	89,5	150,5
L4	3	3	5	5	5
L5	18	18	28	28	28
L6	16	16	21,5	21,5	21,5
L7	5 N9	5 N9	6 N9	6 N9	6 N9
L8	10,6	10,6	15,3	15,3	15,3
L9	25	25	40	40	40
L23	6	6	7	7	7
L24	4 N9	4 N9	5 N9	5 N9	5 N9
d1 ø	99	99	159	159	159
d2 ø	14 h6	14 h6	19 h6	19 h6	19 h6
d3 ø	M4x12	M4x12	M6x18	M6x18	M6x18
d4 ø	M6x0,75x8	M6x0,75x8	R1/8x9	R1/8x9	R1/8x9
d5 ø	M4x9	M4x9	M6x10	M6x10	M6x10
d6 ø	67	67	115	115	115
d7 ø	55 h6	55 h6	95 h6	95 h6	95 h6
d8 ø	40	40	50	50	50
d9 ø	28	28	35	35	35
d11 ø	87	87	140	140	140

Alle Maße in mm.

WIR BRINGEN BEWEGUNG IN BESONDERE UMGEBUNGEN.