

Edelstahlmotor



Radialkolbenmotor

Gehäuse aus hochwertigem
V4A Edelstahl 1.4404 rolliert

Pharma- und Lebensmittelkonformität

ATEX Zertifizierung

Ex II 2 G Ex h IIC T5 Gb X

Ex II 2 D Ex h IIIC T100°C Db X

Reinraumklasse ISO 1 nach DIN 14644

Schutzart IP68

Drehzahl 0-300 1/min reversibel

Öl- und silikonfrei

Unterschiedliche Antriebswellen
(siehe Tabelle S.2)

Wellendichtring aus PTFE ohne Füllstoffe
lebenmittelecht

Optional Labelling mit Lasergravur

Geräuschpegel < 75 dB

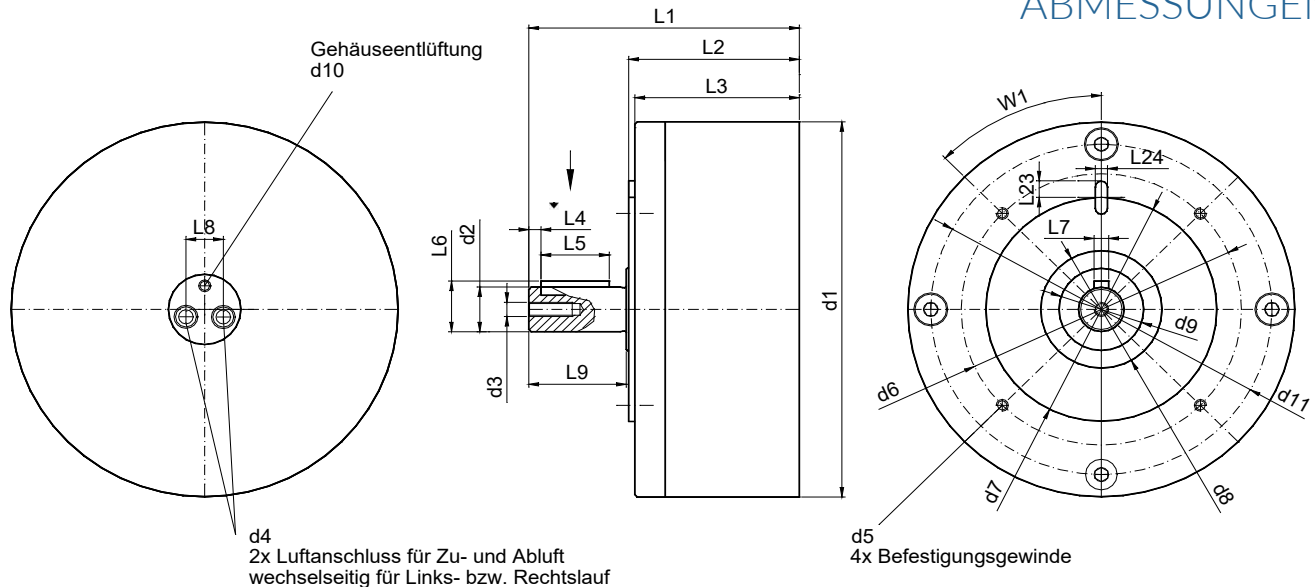
Druckluftversorgung 2-6 bar

MOTORVARIANTEN

Leistungsvarianten	Motor 0450 INOX	Motor 0900 INOX	Motor 1800 INOX	Motor 3600 INOX
Art. Nr.	1010	1011	1012	1013
Anlaufdrehmoment	4 Nm	8 Nm	16 Nm	32 Nm
Max. Belastung axial	200 N	200 N	300 N	300 N
Radial dyn. C	750 N	750 N	1000 N	1000 N
Radial stat. Co	400 N	400 N	600 N	600 N
Max. zul. axiales Kippmoment	5 Nm	5 Nm	10 Nm	10 Nm
Gewicht	2 kg	4,5 kg	6,8 kg	9,5 kg
Max. Leistung (bei 150 1/min)	60 W	120 W	170 W	230 W

WIR BRINGEN BEWEGUNG IN BESONDERE UMGEBUNGEN.

ABMESSUNGEN



Alle Maße in mm.

	Motor 0450 INOX	Motor 0900 INOX	Motor 1800 INOX	Motor 3600 INOX
L1	78	92,5	111	133
L2	52	66,5	70	92
L3	50,5	65	67,5	89,5
L4	3	3	5	5
L5	18	18	28	28
L6	16	16	21,5	21,5
L7	5 N9	5 N9	6 N9	6 N9
L8	10,6	10,6	15,3	15,3
L9	25	25	40	40
L23	6	6	7	7
L24	4 N9	4 N9	5 N9	5 N9
d1 ø	99	99	159	159
d2 ø	14 h6	14 h6	19 h6	19 h6
d3 ø	M4x12	M4x12	M6x18	M6x18
d4 ø	M6x0,75x8	M6x0,75x8	R1/8x9	R1/8x9
d5 ø	M4x9	M4x9	M6x10	M6x10
d6 ø	67	67	115	115
d7 ø	55 h6	55 h6	95 h6	95 h6
d8 ø	40	40	50	50
d9 ø	28	28	35	35
d10 ø	M5x5	M5x5	M5x5	M5x5
d11 ø	87	87	140	140
W1	45°	45°	45°	45°

ANTRIEBSWELLEN

Antriebswellen für Motor 450/900	Art. Nr.
Welle Ø14mm glatt (mit Innengewinde M4)	1208
Welle Ø19mm glatt (mit Innengewinde M4)	1313
Welle Ø24mm glatt (mit Innengewinde M4)	1314
Welle Ø14mm mit Nut und Feder	1315
Welle Ø19mm mit Nut und Feder	1316
Welle Ø24mm mit Nut und Feder	1317
Gewindenabe M12	1327
Sonderwelle max. Ø30mm (bei Lagerflansch max. Ø 28mm)	1318

Antriebswellen Motor 1800/3600/7200	Art. Nr.
Welle Ø19mm glatt (mit Innengewinde M6)	1211
Welle Ø24mm glatt (mit Innengewinde M6)	1319
Welle Ø32mm glatt (mit Innengewinde M6)	1323
Welle Ø19mm mit Nut und Feder	1321
Welle Ø24mm mit Nut und Feder	1322
Welle Ø32mm mit Nut und Feder	1323
Gewindenabe M16	1328
Sonderwelle max. Ø35mm (bei Lagerflansch max. Ø30mm)	1324

WIR BRINGEN BEWEGUNG IN BESONDERE UMGEBUNGEN.