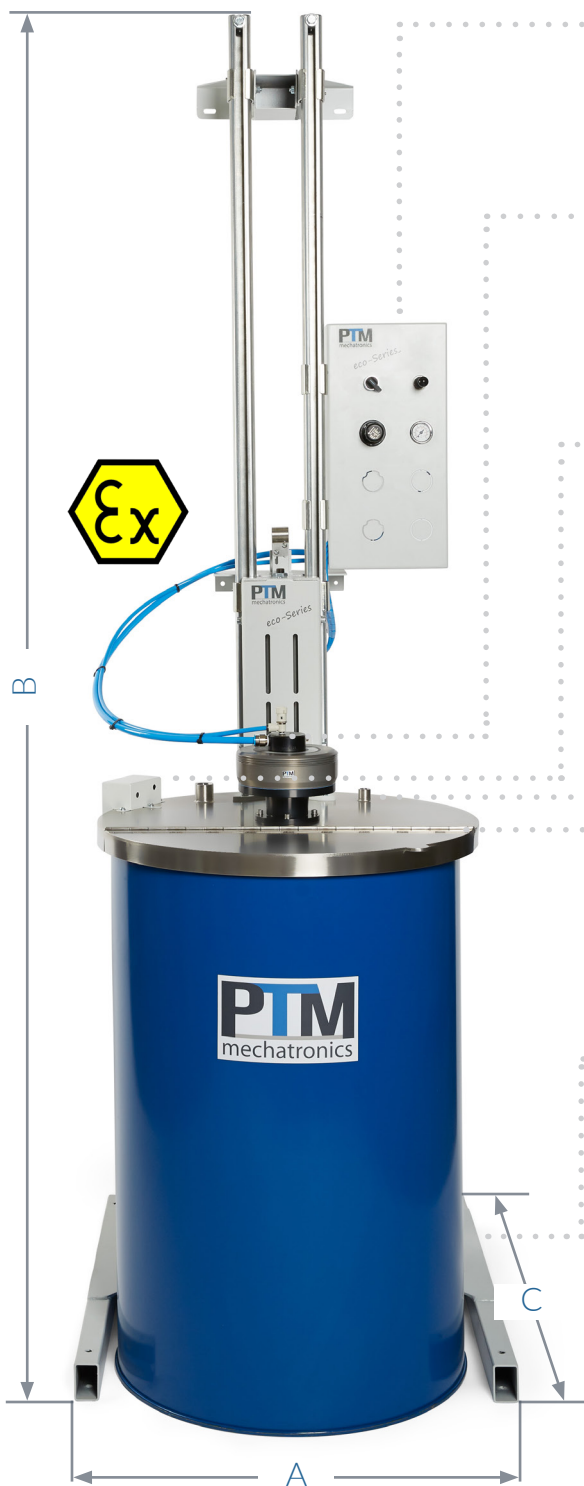


# Fass-Stativrührwerk



• Schalttafel  
 optional mit sicherer Zweihandbedienung

• Rührwerk mit ATEX Zonentrennflansch  
 Ex II 1/2 G Ex h IIC T6 Ga/Gb X  
 Ex II 1/2 D Ex h IIIC T85°C Da/Db X

• Behältererkennung  
 mit Rührwerksabschaltung optional

• Befestigungsmöglichkeiten  
 für Sauglanzen, Sonden, Temperaturfühler etc.  
 optional

• Deckel aus Edelstahl  
 mit Sichtklappe und Schutzgitter

• Optional verfahrbar  
 mit ESD-Rollen

Standardgrößen  
 Individuelle Maße jederzeit möglich.

eco-Station	Art. Nr.	Hubhöhe	Fasstyp	A	B	C
eco-Station 30	5051	500	20-60l	440	1335	600
eco-Station 100	5160	700	100	550	1746	700
eco-Station 200	5052	1000	200l	700	2344	800

Alle Maße in mm.

WIR BRINGEN BEWEGUNG IN BESONDERE UMGEBUNGEN.

# Abmessungen

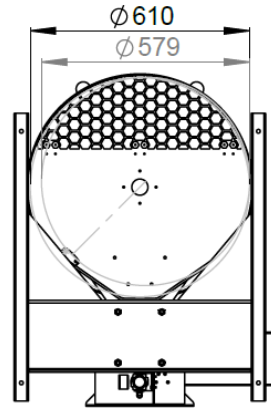
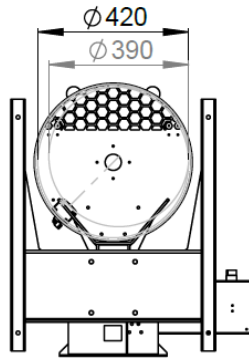
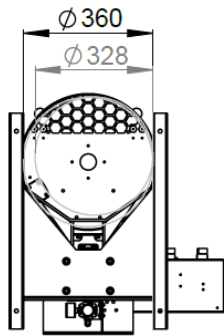
(in mm)

ECO-STATION  
30L

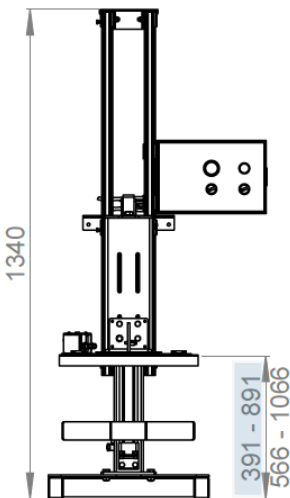
ECO-STATION  
100L

ECO-STATION  
200L

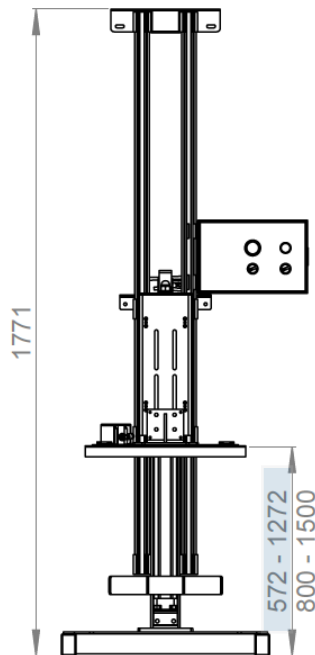
Mgl. Fassdurchmesser  
min. und max.



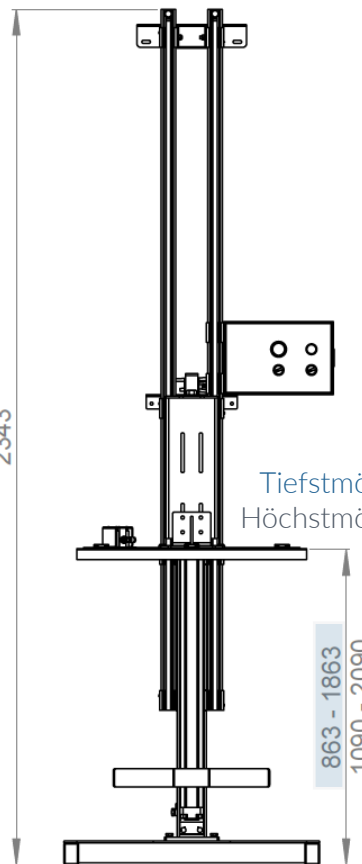
Gesamthöhe



Gesamthöhe

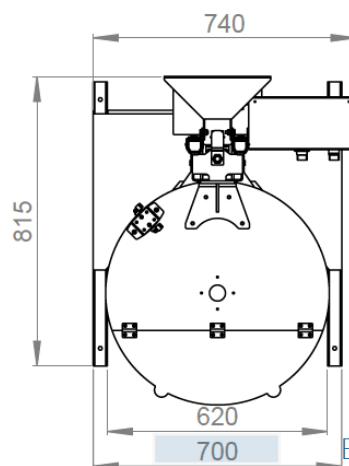
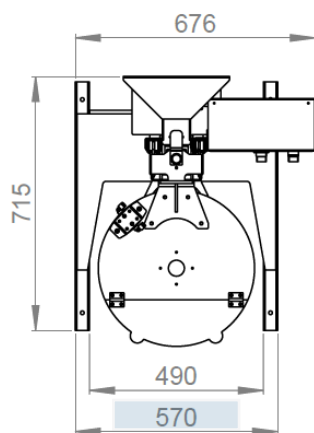
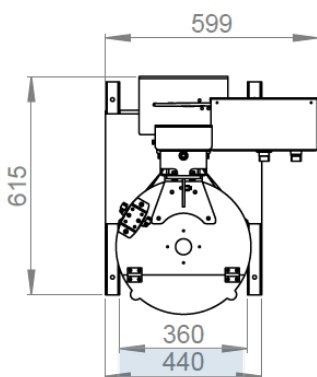


Gesamthöhe



Tiefstmöglicher Verfahrenweg  
Höchstmöglicher Verfahrenweg

Gesamtbreite



Max. Fassbreite  
Breite ohne Bedienpanel

WIR BRINGEN BEWEGUNG IN BESONDERE UMGEBUNGEN.