

ELEKTRISCHER RÜHRWERKSANTRIEB eDRIVE



Optional mit FDA-Getriebeöl

Rührwerkslaterne mit zwei Lagern

Zonentrennflansch ATEX Zone 0/1
mit flammendurchschlagssicherer
Durchführung
Ex II 1/2 G Ex h IIC T5 Ga/Gb und
Ex II 1/2 D Ex h IIIC T100°C Da/Db

Lagerflansch Aluminium eloxiert

Antriebswelle Flansch
V4A Edelstahl 1.4404

Wellendichtring bei eDrive 1200

.....
WIR BRINGEN BEWEGUNG IN BESONDERE UMGEBUNGEN.
.....

TECHNISCHE DATEN

Motorvarianten	Art. Nr.	Leistung [W]	Drehmoment [Nm]	Drehzahl [1/min]	Motorspannung [V]	Nennstrom [*] /Δ [A]	Gewicht	ATEX Gas
Drehstrommotor	6620	0,75	5	0-1440	230/400	3,05 / 1,75	14	---
Drehstrommotor	6621	0,75	5	0-1445	230/400	2,90 / 1,68	35	Ex db eb IIC T4 Gb
Stirnradgetriebemotor	6622	1,1	19	0-562	230/400	3,85 / 2,20	16	---
Stirnradgetriebemotor	6623	1,1	19	0-577	230/400	3,80 / 2,20	18	Ex II 2D Ex h IIICT120°C Db
Stirnradgetriebemotor	6624	1,5	32	0-411	230/400	5,40 / 3,10	22	---
Stirnradgetriebemotor	6625	1,5	33	0-439	230/400	5,10 / 2,90	49	Ex db eb IIC T4 Gb
Stirnradgetriebemotor	6626	1,5	58	0-245	230/400	5,40 / 3,10	23	---
Stirnradgetriebemotor	6627	1,5	59	0-244	230/400	5,10 / 2,90	49	Ex db eb IIC T4 Gb

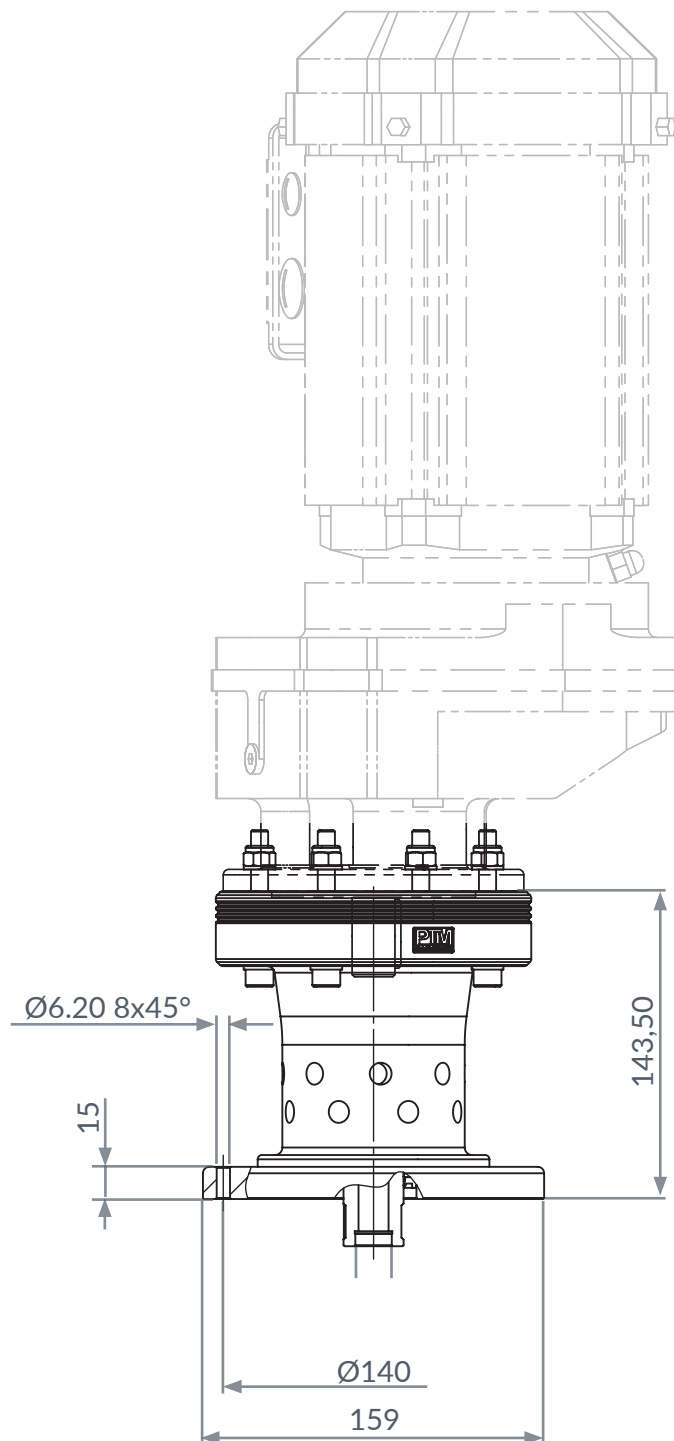
ZONENTRENNFLANSCH

Flanschvariante	Art. Nr.	Dichtung
e-Drive Zonentrennflansch ATEX 0/1 1200 mit M16	5611	Wellendichtring PTFE und flammendurchschlagsicher
e-Drive Zonentrennflansch ATEX 0/1 1200 mit M27	5618	Wellendichtring PTFE und flammendurchschlagsicher
e-Drive Zonentrennflansch ATEX 0/1 1200 mit Schnellwechselsystem V2 klein	5610	Wellendichtring PTFE und flammendurchschlagsicher
e-Drive Zonentrennflansch ATEX 0/1 1200 mit Schnellwechselsystem V3 groß	5613	Wellendichtring PTFE und flammendurchschlagsicher
e-Drive Zonentrennflansch ATEX 0/1 1200 mit Schnellwechselsystem V4 groß	5612	Wellendichtring PTFE und flammendurchschlagsicher
e-Drive Zonentrennflansch ATEX 0/1 1600 mit M16	5615	Flammendurchschlagsicher
e-Drive Zonentrennflansch ATEX 0/1 1600 mit M27	5619	Flammendurchschlagsicher
e-Drive Zonentrennflansch ATEX 0/1 1600 mit Schnellwechselsystem V2 klein	5614	Flammendurchschlagsicher
e-Drive Zonentrennflansch ATEX 0/1 1600 mit Schnellwechselsystem V3 groß	5617	Flammendurchschlagsicher
e-Drive Zonentrennflansch ATEX 0/1 1600 mit Schnellwechselsystem V4 groß	5616	Flammendurchschlagsicher

WIR BRINGEN BEWEGUNG IN BESONDERE UMGEBUNGEN.

ABMESSUNGEN

Alle Maße in mm.



WIR BRINGEN BEWEGUNG IN BESONDERE UMGEBUNGEN.