

Antriebs- und Rührwerkstechnik für
CHEMIE | FOOD | PHARMA | KOSMETIK | AUTOMATION

PTM
mechatronics

Betriebsanleitung / Operating Manual für / for
LABORRÜHRER / LABORATORY AGITATORS
ECO-LAB 450 / 450G / 900 / 900G



WIR BRINGEN BEWEGUNG IN BESONDERE UMGEBUNGEN.



FULLSERVICE-ANBIETER
FÜR ANTRIEBS- UND
RÜHRWERKSTECHNIK.

INHALTVERZEICHNIS

| | |
|---|----|
| 1. Vorwort | 5 |
| 2. Sicherheit und Verantwortung | 6 |
| 3. Hersteller und Kundendienst | 7 |
| 4. Transport und Lagerung | 7 |
| 5. Bestimmungsgemäße Verwendung | 7 |
| 6. Montage und Demontage | 8 |
| 7. Anschlussübersicht | 11 |
| 8. Inbetriebnahme | 12 |
| 9. Verwendung | 13 |
| 10. Technische Daten | 15 |
| 11. Drehzahl | 15 |
| 12. Wartung und Instandhaltung | 15 |
| 13. Explosionsschutz | 17 |
| 14. Störungen | 18 |
| 15. Entsorgung | 19 |
| 16. Bescheinigung und Zertifikate | 20 |



1. Vorwort

Vielen Dank, dass Sie sich für ein Produkt der PTM mechatronics GmbH entschieden haben. Unsere Produkte werden in höchster Qualität und den neuesten Fertigungsverfahren hergestellt.

Sollten Sie Fragen, Wünsche oder Anregungen haben, so sprechen Sie uns bitte gerne an. Wir stehen Ihnen jederzeit zur Verfügung.

Der Betreiber sowie der Anwender müssen sich mit dem Gerät vertraut machen und seine Anwendungsmöglichkeiten verstehen. Die Betriebsanleitung ermöglicht dem Betreiber und Anwender den sicheren und effizienten Umgang mit dem Gerät. Die Anleitung muss in unmittelbarer Nähe des Geräts für das Personal jederzeit zugänglich aufbewahrt werden, da diese ein Bestandteil des Geräts ist.

Darüber hinaus sind die allgemeinen Sicherheitsbestimmungen und örtlichen Arbeitsschutzvorschriften für den Einsatzbereich des Geräts zu beachten.

Aufgrund der verschiedenen Baugrößen und Ausstattungsvarianten können die in dieser Betriebsanleitung dargestellten Abbildungen von Ihrem Gerät abweichen.



Die Produkte der PTM mechatronics GmbH werden nach der aktuell gültigen Europäischen Explosionsschutzrichtlinie RL2014/34/EU entwickelt und produziert. Dies lassen wir durch offizielle Zertifizierungsstellen prüfen und bestätigen.

2. Sicherheit und Verantwortung

Die Betriebsanleitung ist vor Inbetriebnahme vom Bediener des Rührwerks zu lesen. Die Hinweise müssen während des Betriebs unbedingt eingehalten werden.

- Instandsetzung ist nur durch den Hersteller erlaubt.
- RL 1999/92/EG beachten (Gesundheitsschutz und Sicherheit der Arbeitnehmer).
- Prüfen Sie die Lieferung mit Hilfe Ihrer Bestellung und des Lieferscheines mit Seriennummer auf Authentizität und Vollständigkeit.

Die Unfallverhütungsvorschriften und eventuell zusätzliche Sicherheitsvorschriften des jeweiligen Landes sind unbedingt einzuhalten.

| | |
|--|---|
| <p>Druckluft</p>  | <p>Als Medium darf nur aufbereitete, nicht geölte Druckluft mit 2 bis 6 bar und einem Filterungsgrad von höchstens 5μ verwendet werden.</p> |
| <p>Abluft</p>  | <p>Über den mitgelieferten Abluftschlauch kann die Abluft gezielt abgeführt werden.</p> <p>Sollte dies nicht gewünscht sein, dürfen nur die optional bei PTM erhältlichen Abluftschalldämpfer verwendet werden.</p> |

3. Hersteller und Kundendienst

PTM mechatronics GmbH
Gewerbepark 1
D-82281 Egenhofen
Deutschland

Tel.: +49 8134 - 25797 - 0
Fax: +49 8134 - 25797 - 99
E-Mail: info@ptm-mechatronics.com
Internet: www.ptm-mechatronics.com

Bitte kontaktieren Sie unseren Kundenservice vor dem Versand von Reparaturgeräten oder Rücklieferungen. Bitte geben Sie beim Kundendienst immer die Gerätenummer an.

4. Transport und Lagerung

Das Rührwerk wird in einer Verpackung aus Karton geliefert und ist durch diese geschützt. Es ist darauf zu achten, dass diese nicht beschädigt wird.

Zur Lagerung bitte folgende Bedingungen beachten:

- Trocken lagern
- Vor Erschütterungen schützen
- Lagertemperatur: 10°C bis 40°C
- Nicht mit beschädigter Verpackung einlagern

Kontrollieren Sie bei längerer Lagerung den Zustand aller Teile und der Verpackung regelmäßig. Falls erforderlich, erneuern Sie die Lagerverpackung. Nach dem Auspacken sollte das Rührwerk auf Vollständigkeit und Transportschäden überprüft werden.

Bei äußerlich erkennbaren Transportschäden gehen Sie bitte wie folgt vor:

- Lieferung nicht oder nur unter Vorbehalt entgegennehmen.
- Schadensumfang auf den Transportunterlagen oder auf dem Lieferschein des Transporteurs vermerken.
- Reklamation einleiten.

5. Bestimmungsgemäße Verwendung

Laborrührer, z.B. zum Aufrühren und Mischen von Flüssigkeiten und Pulvern in offenen oder geschlossenen drucklosen Behältern. Diese werden in der Betriebsanleitung allgemein als „Rührwerk“ bezeichnet. Sie müssen für einen sicheren Betrieb fest mit einem Gehäuse, einem Stativ, mit dem Deckel eines Behälters oder an einer Fassdeckelhubeinrichtung montiert sein. Der Antrieb erfolgt über Druckluft. Die Rührwerke sind aus eloxiertem Aluminium oder aus Edelstahl (1.4404) erhältlich. Die Rührwellen und Rührorgane sind aus Edelstahl

(1.4404).

Die Rührwerke und Rührwerksantriebe sind in verschiedenen Ausführungen erhältlich. Weitere Informationen erhalten Sie unter: www.ptm-mechatronics.com.

6. Montage und Demontage

6.1. Allgemeine Sicherheitshinweise

- Schlagvorgänge unter Beteiligung von Rost und Leichtmetallen mit ihren Legierungen können zündfähige Funken bilden.
- Die Verwendung von Werkzeugen mit korrodierten Oberflächen ist daher untersagt.
- Bei der Auswahl von Werkstoffen, Materialien und Befestigungszubehör sind Korrosion, Verschleiß und sonstige Wechselwirkungen zu berücksichtigen.
- Potentialausgleich herstellen.
- Die Anzugsdrehmomente sind entsprechend zu wählen.
- Auf die richtige Montage der Rührorgane achten.

Die Unfallverhütungsvorschriften und eventuell zusätzliche Sicherheitsvorschriften des jeweiligen Landes sind unbedingt einzuhalten.

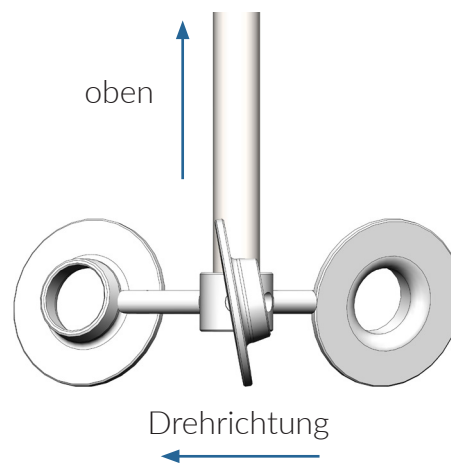
6.2. Montage der Rührorgane

Die Rührwellen (rund oder sechseckig) werden über das Schnellspannfutter am Laborrührer befestigt.

Bei der Montage ist auf die richtige Ausrichtung der Rührorgane in Bezug auf die Drehrichtung zu achten.

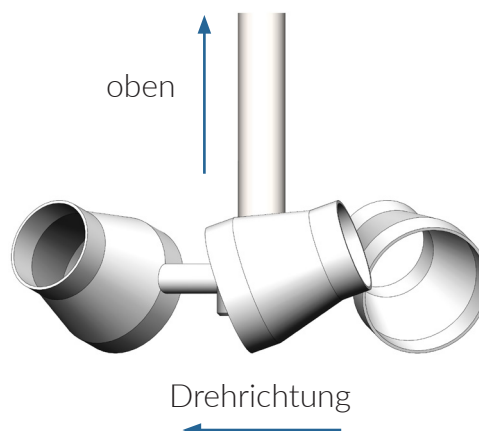
6.2.1. eco-Disc

Bei der Montage der eco-Disc Rührorgane ist darauf zu achten, dass der große Durchmesser des Rührbeckers in Drehrichtung zeigt.



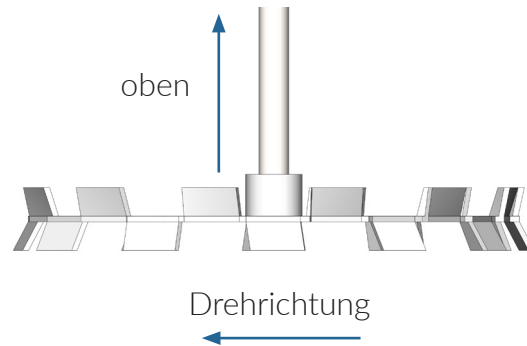
6.2.2. eco-Cup

Bei der Montage der eco-Cup Becherrührorgane ist darauf zu achten, dass der große Durchmesser des Rührbeckers in Drehrichtung zeigt.



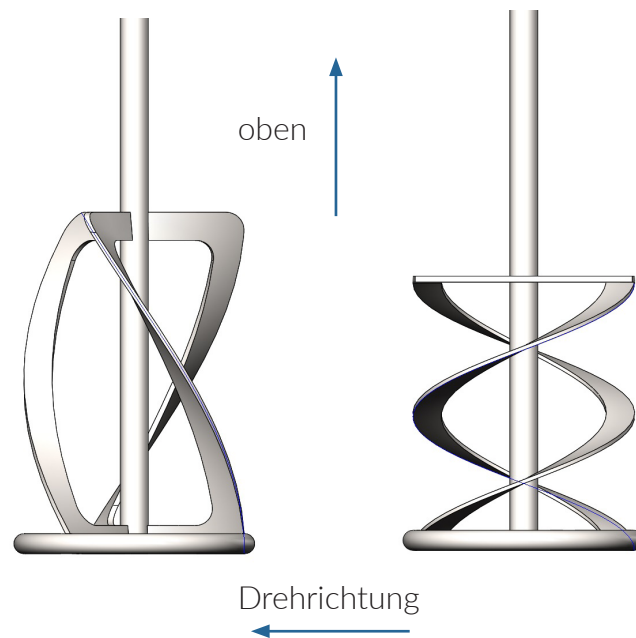
6.2.3. Dissolverscheibe

Bei der Montage der Dissolverscheibe beachten sie bitte die auf der Dissolverscheibe angebrachte Markierung.

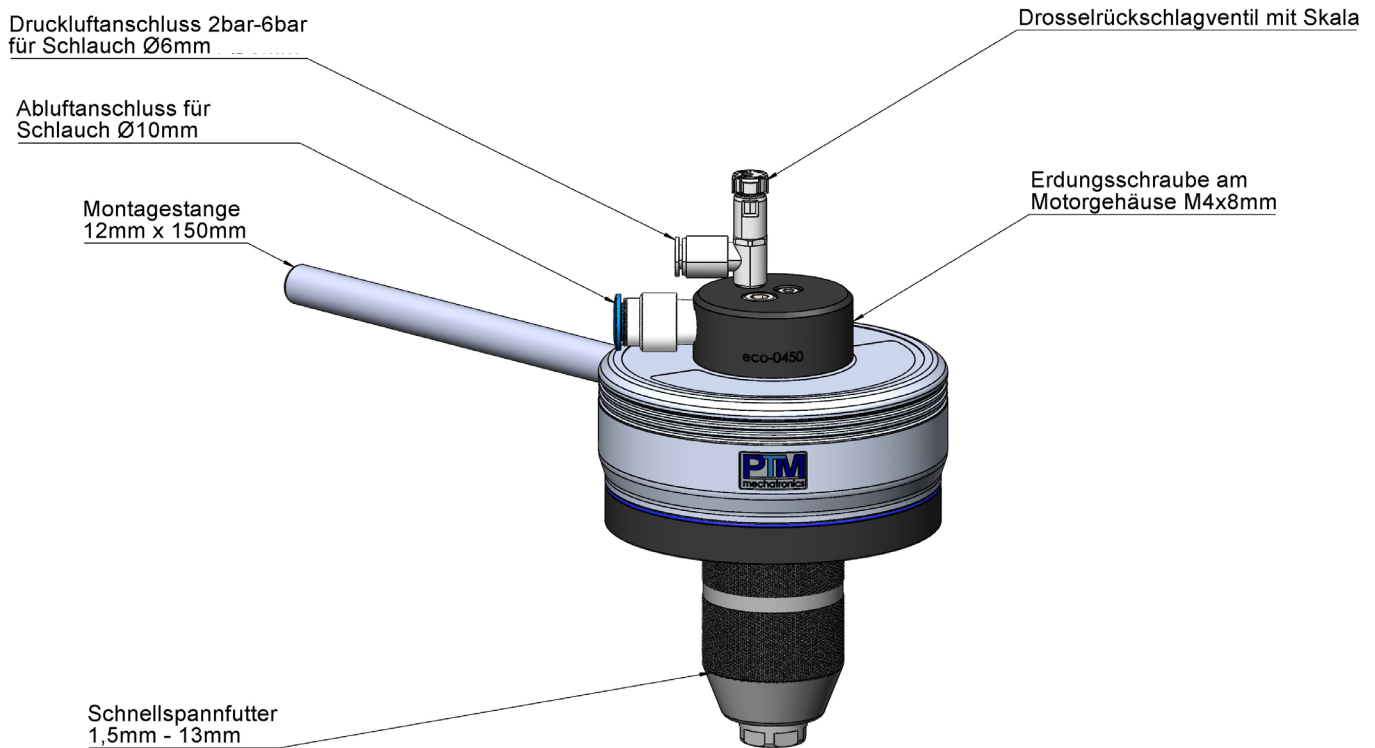


6.2.4. Wendelrührorgan

Bei der Montage der Rührorgane ist darauf zu achten, dass diese richtig befestigt sind, keine Beschädigungen aufweisen und nicht verbogen sind.



7. Anschlussübersicht




Benutzung des Schnellspannfutters:

- Haltering umfassen und Spannfutter durch Drehbewegung nach links öffnen.
- Rührwelle in das geöffnete Spannfutter einführen.
- Haltering umfassen und Spannfutter durch Drehbewegung nach rechts schließen.
- Das Spannfutter rastet beim Verschließen ein, um das Rührorgan ausreichend zu sichern.

Anschluss:

- Drosselrückschlagventil zudrehen
- Erdung am Motorgehäuse anschließen
- Zuluft anschließen
- Abluftschlauch anschließen und mit Gefälle nach unten befestigen
- Rührorgan im Schnellspannfutter einspannen
- Rührwerk mit dem Befestigungsstab befestigen z.B. an einem Stativ
- Rührwerk nur in einem mit Medium gefüllten Behälter betreiben
- Drehzahl über Drosselrückschlagventil einstellen

| | |
|---|---|
| <p>Erdung</p>  | <p>Eine Erdung kann über die Erdungsschraube oder über den Luftanschluss und einen elektrisch leitfähigen Luftversorgungsschlauch stattfinden.</p> <p>Dieser Versorgungsschlauch muss geerdet sein.</p> |
|---|---|

8. Inbetriebnahme

8.1. Allgemein

Um die Funktion und gewünschte Lebensdauer der Rührwerke zu erreichen, sind bei der Inbetriebnahme der Rührwerke folgende Punkte zu beachten:

- Überprüfen Sie, ob alle Verpackungsreste entfernt wurden.
- Beachten Sie, dass alle Anschlüsse und Verbindungen richtig befestigt sind.
- Verwenden Sie für die Zuluft des Rührwerks die geforderten Schlauchdurchmesser laut Zuluftdrosselventil.
- Die Luft-Hauptleitungen benötigen ein leichtes Gefälle von mindestens 1% in Strömungsrichtung, damit Kondenswasser an der tiefsten Stelle durch ein Ventil (manuell oder automatisch) abgelassen werden kann.
- Schließen Sie Abzweigungen bei horizontaler Hauptleitung nach oben und bei vertikaler Hauptleitung nicht an der tiefsten Stelle an. Dadurch wird verhindert, dass in der Hauptleitung stehendes Kondenswasser in den Abzweig fließt.
- Benutzen Sie Wartungseinheiten mit einem Luftfilter von höchstens 5µ Filterungsgrad.
- Installieren Sie die Wartungseinheit mit mindestens G ¼“ Luftanschluss in unmittelbarer Nähe des Rührwerks.
- Der Luftfilter bedarf einer regelmäßigen Wartung, wobei das gespeicherte Kondenswasser abgelassen und der Filter gereinigt werden muss.
- Das Rührwerk erzielt bei 6 bar (85psi) seine optimale Leistung. Beträgt der Druck im Druckluftnetz mehr als 6 bar, muss ein Druckluftregler eingesetzt werden.
- Die maximale Drehzahl der Rührwerke darf nicht überschritten werden.
- Den mitgelieferten Abluftschlauch verwenden.
- Den Abluftschlauch mit einem Gefälle nach unten verlegen.
- Den Abluftschlauch nicht verschließen und keinen Schalldämpfer verwenden.

Rührwerke besitzen ein Gehäuse der Schutzart IP 67, welche den notwendigen IP-Schutz gewährleisten. Unabhängig davon ist in Abhängigkeit der Einsatzbedingungen die Zeit zur Reinigung des Betriebsmittels von Staubablagerungen durch den Betreiber festzulegen.

8.2. Prüfen des Ex-Schutzes

Vor der Inbetriebnahme in explosionsgefährdeter Umgebung ist zu prüfen:

- Rührwerk explosionsgeschützt?
- Anlage explosionsgeschützt?
- Potentialausgleich hergestellt?
- Leitfähige Schläuche und Schlauchverbindungen verwendet?

8.3. Druckluft

Die Funktion und die Lebensdauer der Rührwerke hängen weitestgehend von der Beschaffenheit und dem Druck der zugeführten Druckluft ab. Überhöhte Feuchtigkeit oder Schmutzpartikel zerstören das Rührwerk. Ein hoher Kondensatanteil in der Druckluft verursacht Rostansatz im Rührwerk. Daher gilt für die Druckluft:

- Die Geräte sind nur für den Betrieb mit Druckluft mindestens der Qualitätsklasse 3 nach DIN ISO 8573-1 zugelassen, die außerhalb des Ex-Bereiches erzeugt und aufbereitet wurde.
- Die Verwendung von Flüssigkeiten und Gasen als Antriebsmedium gehört nicht zum bestimmungsgemäßen Gebrauch.

9. Verwendung

9.1. Allgemein

- Die Geräte sind nur für eine sachgerechte und bestimmungsgemäße Verwendung zugelassen. Bei Zuwiderhandlungen erlöschen jegliche Garantie und Herstellerverantwortung!
- Manipulationen jeglicher Art führen zum Erlöschen der Konformität, der Garantie und Herstellerverantwortung.
- Das Rührwerk darf mit einem maximalen Druck von 6 bar betrieben werden.
- Die Drehzahlbereiche der Rührwerke müssen eingehalten werden (siehe Punkt 11).
- Die in der Betriebsanleitung spezifizierten Umgebungsbedingungen sind unbedingt einzuhalten.
- Der Betreiber hat für eine fachgerechte Montage der Rührwelle und des Rührorgans zu sorgen.
- Der Betreiber hat dafür zu sorgen, dass keine Fremdkörper im Rührbehältnis sind, die bei Betrieb zu Funkenbildung führen können.

9.2. Verwendung im Ex-Bereich

Das Rührwerk kann in folgenden explosionsgefährdeten Bereichen eingesetzt werden:

- In der Zone 1
- In der Zone 21
- In der Zone 2
- In der Zone 22

Bitte beachten Sie folgende Vorgaben für die Anwendung im Ex-Bereich:

- Das Rührwerk darf in der Kategorie 2 und 3 (Zone 1 oder 21, Zone 2 oder 22) durch Fachleute in Betrieb genommen werden.
- Abluft darf in ATEX Zone 1 und 2 entweichen.
- Verschlüsse sind nach dem Öffnen und Schließen wieder anzubringen.
- Öffnungen für Zu- und Abluft dürfen nicht verschlossen werden.
- Bei Entladung elektrostatisch aufgeladener Teile können zündfähige Funken entstehen. Daher ist der Betrieb der Rührwerke mit Schläuchen und Schlauchbündeln bis zu einem maximalen Außendurchmesser von \varnothing 20 mm einzuhalten.
- Für den Betrieb der Rührwerke ist ein wirksamer Potenzialausgleich über die Erdungsschraube am Gehäuse herzustellen.
- Die Rührwerke sind vor herunterfallenden Gegenständen zu schützen.
- Die Verwendung der Rührwerke ist nur bei vollständig geschlossenen und unversehrten Gehäusen zulässig.
- Die Verwendung beschädigter Geräte ist untersagt.
- Die Anzahl und Auswahl demontierbarer Verbindungen sind auf ein Mindestmaß zu begrenzen, Schlauchverbindungen sind möglichst kurz zu halten und mechanische Spannungen zu vermeiden.
- Dem Rührwerk genügt IP 67 an Gehäuse und Seitenteilen. Ein zusätzlicher Schutz gegen Feuchtigkeit ist nicht notwendig.
- Es dürfen nur solche Zubehörteile in explosionsgefährdeten Bereichen verwendet werden, die alle Anforderungen der europäischen Richtlinien und der jeweiligen nationalen Gesetzgebung erfüllen.
- Eine direkte gefährliche elektrostatische Entladung auf die Betriebsmittel ist nicht zulässig. Solche Entladungen können im Normalfall nicht durch Menschen erzeugt werden, sondern erfordern eine Druckluftdüse o.ä.
- Der Einsatz im Staub-Ex-Bereich ist bei nicht leitfähigen Stäuben mit einer Mindestzündenergie von mindestens 3 mJ zulässig.
- Blitzschutzmaßnahmen sind durch den Betreiber zu gewährleisten.
- Beim Rühren in nicht leitfähigen oder nicht ableitfähigen Behältern muss die Leitfähigkeit der Flüssigkeit $> 10000\text{pS/m}$ sein. Andernfalls muss inertisiert werden oder

es müssen Leitfähigkeitsadditive hinzugefügt werden. Diese Maßnahmen sind durch den Betreiber zu erfüllen.

- Ein Durchtrittsbetrieb ist nur dann gestattet, wenn die Vorgaben nach TRGS 727 berücksichtigt werden. Der Rührbehälter sowie das Rührorgan müssen leitfähig oder ableitfähig und geerdet sein. Das zu rührende Medium muss eine hohe Leitfähigkeit aufweisen. Der Leistungseintrag des Rührwerks muss während des Durchtrittsbetriebes soweit reduziert werden, dass ein Verspritzen oder Zerstäuben des zu rührenden Mediums nicht erfolgen kann. Diese Vorgaben sind durch den Betreiber zu erfüllen.
- Um einen Kontakt der Welle mit dem Behälter zu vermeiden, ist bei der Dimensionierung der Welle auf ausreichenden Abstand zur Behälterwand zu achten. Wenn die Welle inklusive Rührorgan nicht über die Firma PTM mechatronics GmbH bezogen wird, muss der Betreiber für eine angemessene Dimensionierung sorgen.
- Der Betreiber hat Sorge zu tragen, dass es zu keiner Entstehung von Wärme durch eine chemische Reaktion zweier Medien kommen kann.

10. Technische Daten

| | | |
|---|------------------------------|--------------------|
| Druckluftanschluss | 2,0 bar - 6,0 bar | |
| Ex-Kennzeichnung Gas | II 2 G Ex h IIC T5 Gb X | |
| Ex-Kennzeichnung Staub | II 2 D Ex h IIIC T100°C Db X | |
| CE Kennzeichnung | CE | |
| Flüssigkeitstemperatur | max. +50°C | |
| Umgebungstemperatur | -10°C bis + 60°C | |
| Leistung (bei 6 bar, 150 ¹ /min) | 50W bis 230W | (je nach Baugröße) |
| Luftverbrauch (bei max. Last) | 25 l/min bis 500 l/min | (je nach Baugröße) |

11. Drehzahl

| | |
|-------------------------------------|---|
| Rührwerksantriebe ohne Getriebe: | 0 ¹ /min - 300 ¹ /min |
| Rührwerksantriebe mit 1:2 Getriebe: | 0 ¹ /min - 600 ¹ /min |

Die angegebenen Drehzahlbereiche liegen in einer Toleranz von +/- 10%.

12. Wartung und Instandhaltung

12.1. Allgemeines

Der Betreiber hat sicherzustellen, dass bei der Instandsetzung von Geräten, die in explosionsfähigen Bereichen betrieben werden, die technischen Regeln für Betriebssicherheit sowie die Betriebssicherheitsverordnung und die Anforderungen der jeweiligen Länder eingehalten werden.

- Instandhaltungsmaßnahmen dürfen nur von der PTM mechatronics GmbH oder von der PTM mechatronics GmbH speziell ausgebildeten Personen durchgeführt werden.
- Der Austausch von Komponenten darf nur mit Original-Ersatzteilen erfolgen, die

auch für den Einsatz im Ex-Bereich freigegeben sind. Das gilt auch für die verwendeten Schmier- und Hilfsstoffe.

- Die Geräte sind regelmäßig zu warten und zu reinigen. Die Intervalle werden vom Betreiber gem. den Umweltbeanspruchungen vor Ort festgelegt, z.B. bei einer Staubablagerung von ca. 0,5 - 1 mm.
- Nach der Wartung und/oder Instandhaltung sind alle dabei entfernten Barrieren und Hinweise wieder in der ursprünglichen Lage anzubringen.
- Staubablagerungen in Spalten beweglicher Teile können sich erwärmen. Es ist daher notwendig, die Zwischenräume an sich drehenden Teilen regelmäßig zu reinigen.
- Das Rührwerk darf nur außerhalb von explosionsfähigen Atmosphären gereinigt werden.
- Zu den Verschleißteilen gehören Kolben, Kugellager, Dichtungen und Wellendicht-
ringe.

12.2. Kolben

Die Kolben des Radialkolbenmotors sind Verschleißteile. Für eine lange Lebensdauer ist eine regelmäßige Begutachtung des Motors und seiner Kolben sehr wichtig. Bei einer Veränderung oder Erhöhung der Motorengeräusche oder bei Leistungsverlust empfehlen wir eine sofortige Begutachtung.

Ansonsten empfehlen wir folgende Begutachtungszeiträume:

- Antrieb läuft ganzjährig im Dreischichtbetriebes alle 6 Monate
- Antrieb läuft ganzjährig im Zweischichtbetrieb alle 12 Monate
- Antrieb läuft ganzjährig im Einschichtbetrieb alle 24 Monate
- Im unregelmäßigen Betrieb im Links-/Rechtslauf alle 48 Monate

Sollte bei der Begutachtung ein Verschleiß an den Kolben festgestellt werden, sollten die Kolben gewechselt werden, bevor ein größerer Schaden entsteht.

12.3. Kugellager

Beim Einsatz in explosionsgefährdeten Bereichen müssen die Kugellager nach einer Laufzeit von spätestens 35.000 Stunden erneuert werden. Zur Drehzahlauswertung kann optional ein induktiver Sensor der ATEX Kategorie 2 verwendet werden.

12.4. Dichtungen und Wellendichtringe

Dichtungen und Wellendichtringe sind Verschleißteile. Die Faktoren, die den Verschleiß ungünstig beeinflussen, sind die Betriebsstunden und die Drehzahl. Weitere Faktoren, die den Verschleiß fördern, sind Umgebungsbedingungen wie Temperatur, Stäube, Löse-
mittel und Dämpfe. Die Beurteilung des Verschleißes obliegt dem Betreiber. Bei Bedarf müssen Dichtungen und Wellendichtringe ausgetauscht werden.

13. Explosionsschutz

13.1. Grundlagen

Aufgrund des geplanten Einsatzes des Rührwerks im explosionsgefährdeten Bereich ist nachfolgende EU-Richtlinie für die Entwicklung des Produkts maßgebend:

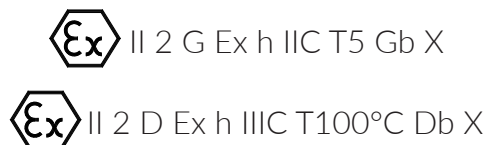
Europäische Explosionsschutzrichtlinie: 2014/34/EU

13.2. Europäische Richtlinien, Gesetze und Vorschriften

2014/34/EU: Europäische Explosionsschutzrichtlinie

13.3. Kennzeichen nach Richtlinie 2014/34/EU und normativer Anforderung

Das Kennzeichen des nicht-elektrischen Betriebsmittels lautet:



13.4. Vorschriften zum Explosionsschutz

Für Betriebsmittel in explosionsgefährdeten Bereichen sind vom Betreiber eine Reihe von Vorschriften zu beachten. Die folgende Auflistung gibt einen Überblick der wesentlichen Vorschriften.

Innerhalb der Europäischen Union gelten:

- Richtlinie 1999/92/EG über Mindestvorschriften zur Verbesserung des Gesundheitsschutzes und der Sicherheit der Arbeitnehmer, die durch explosionsfähige Atmosphären gefährdet werden können.
- DIN EN 60079-0 über elektrische Betriebsmittel für explosionsgefährdete Bereiche - Allgemeine Bestimmungen
- DIN EN 60079-10 über explosionsgefährdete Bereiche - Teil 10-1: Einteilung der explosionsgefährdeten Bereiche
- DIN EN 60079-14 über elektrische Betriebsmittel für gasexplosionsgefährdete Bereiche - Teil 14: Elektrische Anlagen in explosionsgefährdeten Bereichen
- DIN EN 1127-1 über explosionsfähige Atmosphären - Explosionsschutz - Teil 1: Grundlagen und Methodik
- DIN EN ISO 80079-36 Nichtelektrische Geräte für den Einsatz in explosionsgefährdeten Bereichen - Teil 1: Grundlagen und Anforderungen
- DIN EN ISO 80079-37 Nichtelektrische Geräte zum Einsatz in explosionsgefährdeten Bereichen - Teil 5: Schutz durch konstruktive Sicherheit „c“
- TRGS 727 Technische Regel für Gefahrstoffe „Vermeidung von Zündgefahren infol-

ge elektrostatischer Aufladung“

Weiterhin können zusätzliche nationale und internationale Vorschriften und Richtlinien gelten.

13.5. Zoneneinteilung für explosionsgefährdete Bereiche

Explosionsgefährdete Bereiche sind Bereiche, in denen aufgrund der örtlichen und betrieblichen Gegebenheiten eine explosionsfähige Atmosphäre in gefährlichen Mengen auftreten kann. Sie werden in mehrere Zonen unterteilt.

Für explosionsgefährdete Bereiche durch brennbare Gase, Dämpfe oder Nebel gilt:

- Zone 0/20 - umfasst Bereiche, in denen eine gefährliche explosionsfähige Atmosphäre ständig oder langfristig vorhanden ist.
- Zone 1/21 - umfasst Bereiche, in denen damit zu rechnen ist, dass eine gefährliche explosionsfähige Atmosphäre gelegentlich auftritt.
- Zone 2/22 - umfasst Bereiche, in denen damit zu rechnen ist, dass eine gefährliche explosionsfähige Atmosphäre nur selten und dann auch nur kurzzeitig auftritt.

14. Störungen

Bringt das Rührwerk nicht die erforderliche Leistung, so überprüfen Sie folgende Punkte:

- Ist der Luftdruck ausreichend (2-6 bar / 85 psi)?
- Ist der Luftdruck konstant oder schwankend?
- Steht die notwendige Luftmenge zur Verfügung?
- Ist der Luftfilter an der Wartungseinheit sauber oder verstopft?
- Sind Leckverluste zwischen Wartungseinheit und Druckluftmotor vorhanden?
- Liegen Querschnittsverengungen in der Abluftleitung vor?

Liegt keiner der genannten Fehler vor, muss das Rührwerk zur Überprüfung zum Hersteller eingeschickt werden.

An Geräten, die in Verbindung mit explosionsgefährdeten Bereichen betrieben werden, darf keine Veränderung vorgenommen werden. Reparaturen am Gerät dürfen nur durch den Hersteller oder durch vom Hersteller speziell ausgebildete Personen durchgeführt werden.

15. Entsorgung

Die Entsorgung der Verpackung und der verbrauchten Teile hat gemäß den Bestimmungen des Landes, in dem das Gerät installiert wird, zu erfolgen.

16. Bescheinigung und Zertifikate



EU- Konformitätserklärung *EU-Declaration of Conformity*

Der Hersteller:
The manufacturer:

**PTM mechatronics GmbH
Gewerbepark 1
D-82281 EGENHOFEN**

erklärt hiermit, dass folgende Produkte:
hereby declares that the following products:

| | |
|--|---|
| Rührwerksmotoren/Agitator motors | eco 450 / 900 / 1800 / 3600 / 6500 |
| Rührwerksantriebe/Agitator drives | eco-Drive 450 / 900 / 1800 / 3600 / 6500 |
| Komplettührwerke/Complete agitators | eco-Mix 30l / 60l / 100l / 200l / 600l / 1000l |
| Laborrührer/Laboratory stirrer | eco-Lab 450 / 900 / 900G |
| Handrührer/Hand mixer | eco-Up 450 / 900 / 900G / 1800 |

mit der Gerätekennzeichnung:
with the device identification:

Ex II 2 G Ex h IIC T5 Gb X
Ex II 2 D Ex h IIIC T100°C Db X

und folgender Produktbeschreibung:
and the following product description:

Rührwerke und Rührwerksantriebe als nichtelektrische Betriebsmittel zum Antrieb durch Druckluft für verschiedene Rühr- und Drehanwendungen.

den einschlägigen Harmonisierungsrechtsvorschriften der Union, sowie weiteren angewandten Richtlinien und Normen entsprechen. Folgende harmonisierte Normen wurden bei der Entwicklung und Fertigung angewandt:

comply with the relevant harmonization regulations of the Union as well as other applied directives and standards. The following harmonized standards were used in development and production:

EN 292- 1 | EN 292- 2 | DIN EN 1953:2010-09

ISO 13849-1:2006

ZH 1/406 | BGV D25 | BGV D15

DGUV Sicherheitsanforderungen für Stativ- und Hängerührwerke

Maschinenrichtlinie

RL 2006/42/EG, Anhang II, 1.A

ATEX-Herstellerrichtlinie

RL 2014/34/EU

PTM mechatronics GmbH
Gewerbepark 1
82281 Egenhofen - Deutschland
+49 8134 25 797 0
www.ptm-mechatronics.com
info@ptm-mechatronics.com

Geschäftsführer: Carsten Angermeyer
Handelsregister-Nr.: HRB 84593

UstIdNr.: DE 128243127
Zoll-EORI-Nr.: DE 569702433483519

Sparkasse Nürnberg
IBAN: DE74 7605 0101 0012 7632 23
BIC: SSKNDE77XXX

DIN EN ISO/IEC 80079-34:2017

Anwendung von Qualitätsmanagementsystemen für die Herstellung von Ex-Produkten

DIN EN ISO 80079-36:2015

Teil 36: nichtelektrische Geräte für den Einsatz in explosionsfähigen Atmosphären „konstruktive Sicherheit c“

DIN EN ISO 80079-37:2015

Teil 37: nichtelektrische Geräte für den Einsatz in explosionsfähigen Atmosphären „konstruktive Sicherheit c“

Das Konformitätsbewertungsverfahren gemäß Richtlinie 2014/34/EU entsprechend Art. 13 (1) b) ii) wurde von der Firma PTM mechatronics GmbH durchgeführt und beifolgender benannten Stelle hinterlegt:
The conformity assessment procedure according to Directive 2014/34 / EU according to Art. 13 (1) b) ii) was carried out by PTM mechatronics GmbH and deposited with the following notified body:

**TÜV SÜD Product Service GmbH
Ridlerstraße 65
D-80339 MÜNCHEN
Identifikations-Nr.: 0123**

Die Konformitätserklärung bezieht sich nur auf die Konzeption und Fertigung der oben beschriebenen Geräte gemäß EU-Richtlinie 2014/34/EU in Übereinstimmung mit den harmonisierten Normen EN ISO 80079-36:2016 und EN ISO 80079-37:2016 "konstruktive Sicherheit".

The declaration of conformity only relates to the design and manufacture of the devices described above in accordance with EU Directive 2014/34 / EU in accordance with the harmonized standards EN ISO 80079-36: 2016 and EN ISO 80079-37: 2016 "constructive safety".

X = Besondere Bedingungen für die Verwendung:

Der Umgebungstemperaturbereich wird vom Hersteller mit $-20^{\circ}\text{C} \leq T_a \leq 60^{\circ}\text{C}$ definiert. Die bestimmungsgemäße Verwendung des Rührwerkes, sowie die in der Betriebsanleitung beschriebenen Maßnahmen zum Explosionsschutz gemäß RL 2014/34/EU müssen durch den Betreiber beachtet werden. Zur Drehzahlauswertung kann optional ein induktiver Sensor mit ATEX Zulassung für Gruppe II, Kategorie 2GD für Temperaturklasse T6 verwendet werden.

X = Special conditions for use:

The manufacturer defines the ambient temperature range as $-20^{\circ}\text{C} \leq T_a \leq 60^{\circ}\text{C}$. The intended use of the agitator as well as the explosion protection measures described in the operating instructions in accordance with RL 2014/34 / EU must be observed by the operator. An inductive sensor with ATEX approval for group II, category 2GD for temperature class T6 can optionally be used for speed evaluation.

Egenhofen 22.10.2021

Carsten Angermeyer
CEO



Bescheinigung

Nr. EX9A 051217 0005 Rev. 00

Zertifikatsinhaber: PTM mechatronics GmbH
 Gewerbepark 1
 82281 Egenhofen
 DEUTSCHLAND

Objektbezeichnung: Nichtelektrische Geräte und Komponenten
 der Gerätegruppe II
 Kategorie 2

Modell(e):  Rührwerksantriebe der Kategorie 2GD

**Objekt-
beschreibung:** 1 DIN A4 Ordner mit technischer Dokumentation

Diese Bescheinigung bestätigt den Empfang und die Aufbewahrung der Unterlagen für das bezeichnete Produkt gemäß Artikel 13 (1) b) ii) der Richtlinie des EU-Rates Nr. 2014/34/EU für Geräte und Schutzsysteme zur bestimmungsgemäßen Verwendung in explosionsgefährdeten Bereichen (ATEX). Grundlage dieser Bescheinigung sind die TÜV SÜD Product Service GmbH überlassenen Unterlagen, die weder auf Richtigkeit noch auf Vollständigkeit überprüft wurden. Umseitige Hinweise sind zu beachten.

Bericht Nr.: 713160539

Gültig bis: 2029-08-01

Datum, 2019-08-02

(Arno Butzke)

Seite 1 von 1
 TÜV SÜD Product Service GmbH ist notifizierte Stelle gemäß der Richtlinie Nr. 2014/34/EU für Geräte und Schutzsysteme zur bestimmungsgemäßen Verwendung in explosionsgefährdeten Bereichen mit der Kennnummer 0123.

TÜV SÜD Product Service GmbH • Zertifizierstelle • Ridlerstraße 65 • 80339 München • Deutschland

TUV®



FULL-SERVICE PROVIDER
FOR DRIVE AND
STIRRING TECHNOLOGY.

TABLE OF CONTENT

| | |
|---|----|
| 1. Preface..... | 26 |
| 2. Safety and responsibility..... | 27 |
| 3. Manufacturer and customer service..... | 28 |
| 4. Transport and storage..... | 28 |
| 5. Intended use..... | 29 |
| 6. Assembly and disassembly..... | 29 |
| 7. Connection overview..... | 32 |
| 8. Commissioning..... | 33 |
| 9. Application..... | 34 |
| 10. Technical data..... | 36 |
| 11. Speed..... | 36 |
| 12. Maintenance..... | 36 |
| 13. Explosion protection..... | 37 |
| 14. Trouble shooting..... | 38 |
| 15. Disposal..... | 39 |
| 16. Certificates..... | 40 |

1. Preface

Thank you for buying a product of PMT mechatronics GmbH. Our products guarantee the highest quality and are manufactured with the latest manufacturing technologies.

In case of any questions, wishes or queries, please do not hesitate to contact us. We will be pleased to assist you.

The operator as well as the user have to familiarize themselves with the device and understand its applications. The operating manual ensures the secure and efficient handling of the device. As the manual is part of the device, it must be kept close to it and readily accessible for personnel.

Additionally, all general safety regulations and the local occupational safety regulations for the application of the device must be observed.

The illustrations in this manual may differ from your device due to the wide variety of construction sizes and equipment packages existing.



All products of PTM mechatronics GmbH are developed and manufactured in accordance with the latest European explosion protection guideline RL2014/34/EU, audited and confirmed by official certification authorities.

2. Safety and responsibility

The user must read this manual before putting the device into operation and adhere to all instructions during operation.

- Repairs must only be conducted by the manufacturer.
- RL 1999/92/EG must be observed (Health protection and safety of employees).
- Please check delivery against your order and delivery note for authenticity and completeness.

All accident prevention regulations and any additional safety regulation of the country, in which the device is operated, must be observed.

| | |
|---|---|
| <p>Compressed air</p>  | <p>Please only use filtered, unlubricated compressed air with 2 to 6 bar and a filtering degree of $\leq 5\mu$.</p> |
| <p>Exhaust air</p>  | <p>The exhaust air can be discharged in a targeted manner via the supplied exhaust air hose.</p> <p>If this is not desired, only the exhaust air silencers optionally available from PTM may be used.</p> |

3. Manufacturer and customer service

PTM mechatronics GmbH
Gewerbepark 1
82281 Egenhofen
Germany

Phone: +49 8134 - 25797 - 0
Fax: +49 8134 - 25797 - 99
Email: info@ptm-mechatronics.com
Website: www.ptm-mechatronics.com

Please contact our customer service before shipping returns or repair devices. Please indicate the device number.

4. Transport and storage

The device is delivered in a carton package which protects it against any damages. Please make sure that the package is not damaged.

For storage, please observe the following instructions:

- Store dry
- Avoid shocks
- Storage temperature: 10 to 40 degrees Celsius
- Do not storage in damaged packaging

Please inspect all parts and packaging regularly in case of long storage. Please replace damaged packaging if necessary. After unpacking the device, please check for completeness and transport damages.

In case of any visible transport damages, please follow the following instructions:

- Do not accept delivery or only under reserve.
- Note down extent of damage on transport documentation or delivery note of carrier.
- Initiate complaints processing.

5. Intended use

Agitators and stirrer drives are used for the drive of stirrer elements, agitator shafts and axes, for example for the stirring and mixing of liquids and powders in open or closed, pressureless containers. Both, agitators and drives, are referred to as „agitators“ in this manual. For a safe operation, agitators must be mounted firmly to a housing, to a tripod, to the cap of a container or a lifting station. They are powered by compressed air. Agitators are available in anodised aluminium or stainless steel (1.4404). Agitator shafts and elements are made of stainless steel (1.4404).

Agitators are available in different versions. For more information, please refer to: www.ptm-mechatronics.com

6. Assembly and disassembly

6.1. General safety instructions

- Impacts involving rust and light metals with their alloys may cause ignitable sparks.
- The use of tools with corroded surfaces is prohibited.
- When choosing materials and fixing accessories, please consider corrosion, abrasion and other interactions.
- Ensure potential equalisation.
- Consider tightening torques correspondingly.
- Ensure correct installing of stirrer elements.

All accident prevention regulations and possible additional safety regulations of the respective country must be observed.

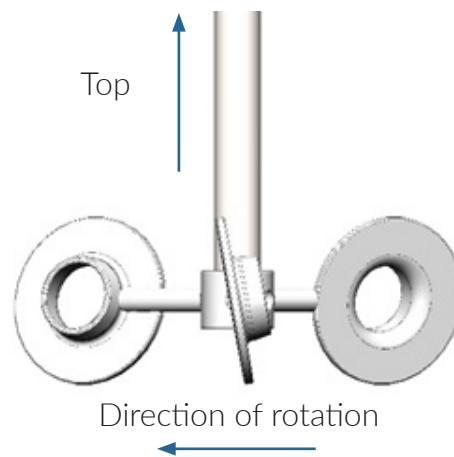
6.2. Mounting of impellers

The agitator shafts (round or hexagonal) are attached to the laboratory agitator using the quick-release chuck.

When mounting impellers, please always observe a correct alignment as described as follows.

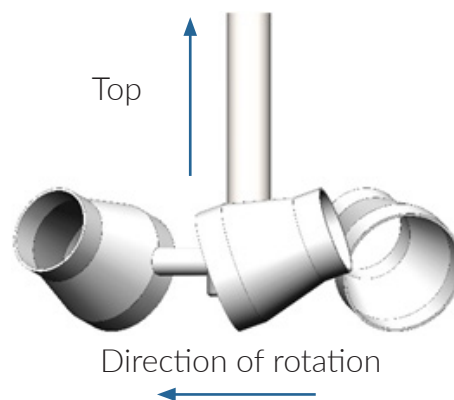
6.2.1. eco-Disc

The larger diameter of the eco-Disc cups must point in the direction of rotation.



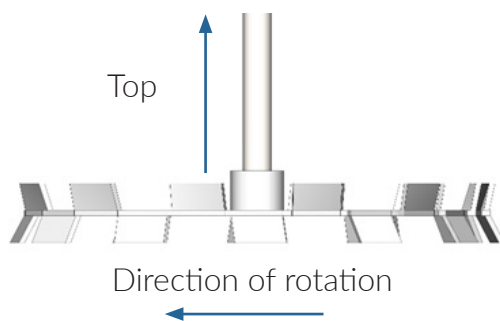
6.2.2. eco-Cup

The larger diameter of the eco-Cup cups must point in the direction of rotation.



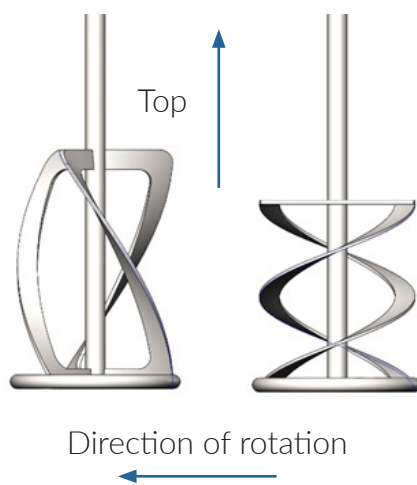
6.2.3. Dissolver disc

For the correct alignment, please follow the mark on the dissolver disc.

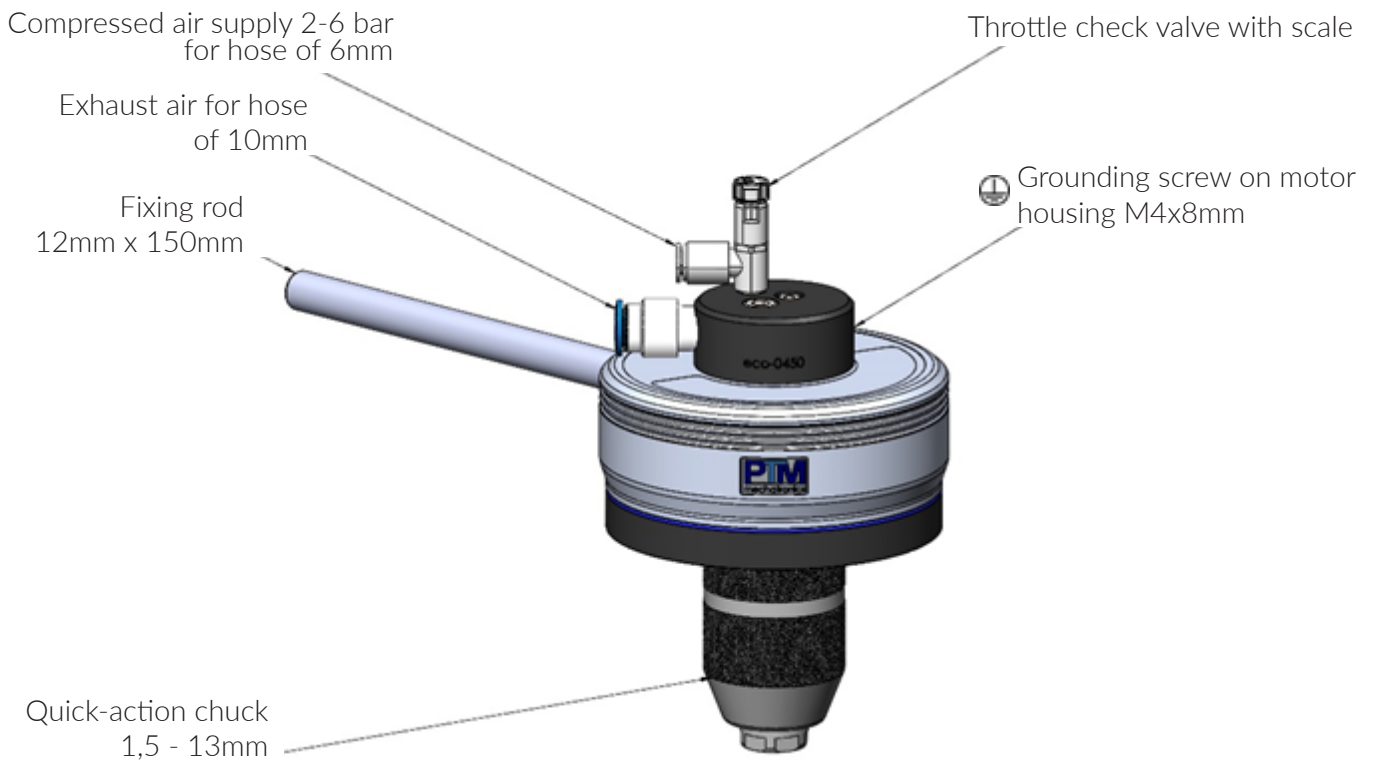


6.2.4. Helical ribbon impeller

Before mounting, please make sure that the impeller is not damaged or bent out of shape.



7. Connection overview



Fixing of shaft with quick-action chuck:

- Open chuck by gripping retaining ring and turning it to the left
- Push agitator shaft into open chuck
- Close chuck by gripping retaining ring and turning it to the right
- Chuck snaps when closed to secure impeller adequately

Handling:

- Turn off throttle check valve
- Connect grounding ⚡ to motor housing
- Connect air supply
- Connect exhaust hose and fix it with a downward gradient
- Attach agitator shaft with quick-action chuck and impeller
- Mount agitator with fixing rod, for example on tripod
- Only use agitator in filled containers
- Set speed by means of throttle check valve



Grounding can take place via the grounding screw or via the air connection and an electrically conductive air supply hose. This supply hose must be grounded.

8. Commissioning

8.1. General

To guarantee the proper function of the agitators and ensure the longest possible service life, the following instructions must be observed when putting the devices into operation:

- All packaging remains must be removed thoroughly.
- All connections must be fixed accurately.
- For supply air, please make sure to use the hose diameter required according to supply air throttle valve.
- All main air lines must have a gentle gradient downward of at least 1% in the direction of flow, thus enabling draining of condensation water at the lowest point by means of a valve (manually or automatically).
- In case of horizontal main pipes, always connect junctions on the upper side, in case of vertical main pipes, do not connect junctions at the lowest point, to prevent condensation water from flowing into the junction.
- Use maintenance units with an air filter with a maximum filtering degree of 5 μ Counter nut
- Install maintenance unit with an air connection of at least G 1/4" in close proximity to the agitator.
- The air filter must be maintained regularly. Please clean the filter and let the collected condensation water drain off.
- All agitators provide their best performance at 6 bar (85psi). Should the pressure in the compressed air net exceed 6 bar, a pressure regulator must be used.
- Maximum speed must not be exceeded.
- Use the exhaust hose delivered with your device.
- Connect exhaust hose with a downward gradient.
- Do not close the exhaust hose. Do not use silencers.

All agitators comprise a housing of protection class IP 67, which guarantees the necessary IP protection. Nevertheless, the date for cleaning the device to remove dust must be determined by the operator.

8.2. Verifying of explosion protection

Before commissioning in hazardous environments, please verify:

- Is the agitator explosion-protected?

- Is the unit explosion-protected?
- Is the equipotential bonding provided?
- Are conductive hoses and connections used?

8.3. Compressed air

Function and service life of agitators largely depend on quality and pressure of the compressed air used. High humidity or dirt particles destroy the agitator. A high percentage of condensate leads to rust inside of the agitator. This is why it is important to observe the following:

- Agitators are only admitted for the operation with compressed air of not less than quality class 3 according to DIN ISO 8573-1 which was generated and processed outside of the Ex area.
- The use of liquids or gases to operate the devices does not comply with the intended use.

9. Application

9.1. General

- Agitators are only admitted for the appropriate and intended use. In the event of violation, warranty and manufacturer responsibility expire instantly.
- Manipulation of all kinds leads to expiry of conformity, warranty and manufacturer responsibility.
- Agitators may only be operated with a maximum pressure of 6 bar.
- Speed ranges must be adhered to (please refer to section 27).
- The environmental conditions specified in this manual must be observed.
- The operator must ensure the correct mounting of agitator shaft and stirrer element.
- The operator must ensure that no foreign objects get into the container which may cause sparks during operation.

9.2. Application in Ex area

The agitators can be used in the following hazardous areas:

- in zone 1
- in zone 21
- in zone 2
- in zone 22

Please observe the following instructions for the application in Ex areas:

- The agitator may be put into operation in categories 2 and 3 (zone 1 or 21, zone 2 or 22) only by specialists.
- Exhaust air is allowed to escape in ATEX zone 1 and 2.
- All closures must be attached again after opening and closing.
- Openings for supply and exhaust air must not be closed.
- In case of discharge of electrostatically charged parts, ignitable sparks may be caused. This is why hose and bundles of hoses should not exceed a maximum outer diameter of \varnothing 20 mm.
- For operation, an adequate equipotential bonding must be established with the grounding screw on the housing.
- Agitators must be protected against objects falling down.
- Operation is only permitted with closed and intact housings.
- Operation of damaged devices is forbidden.
- Number and variety of removable connections must be limited to a minimum. Hose connections must be held as short as possible. Mechanical tensions must be avoided.
- Protection class IP 67 is sufficient for housing and side parts. An additional protection against humidity is not necessary.
- In hazardous areas, only accessories may be used that fulfil all requirements of the latest European guidelines and the respective national law.
- Direct dangerous electrostatic discharges on the agitators are forbidden. Discharges like that normally cannot be caused by humans but require a compressed air nozzle or the like.
- Operation in dust Ex areas is permitted in case of non-conductive dusts with an ignition energy of 3 mJ or higher.
- The operator must ensure adequate lighting protection measures.
- Stirring in non-conductive containers requires a conductivity of the liquid of $> 10000\text{pS/m}$. Otherwise, the operator must inert the container or add conductivity additives.
- Pass-through operations are permitted provided that all guidelines of TRGS 727 are observed. Stirring container and stirrer element must be conductive and grounded. The liquid stirred must have a high conductivity. Agitator speed must be reduced to avoid squirting or spraying of the liquid. These guidelines must be fulfilled by the operator.
- To avoid contact between shaft and container wall, attention must be paid to a sufficient spacing between shaft and container wall when dimensioning the shaft. Shafts and stirrer elements that are purchased from PTM mechatronics always fulfil these requirements. Otherwise, the operator must ensure an adequate dimensioning.
- The operator must prevent any development of heat due to chemical reactions between two substances.

10. Technical data

| | |
|--|--|
| Connection compressed air | 2.0 bar – 6.0 bar |
| Ex marking gas | II 2 G Ex h IIC T5 Gb X |
| Ex marking dust | II 2 D Ex h IIIC T100°C Db X |
| CE marking | CE |
| Liquid temperature | max. +50° Celsius |
| Ambient temperature | -10° to + 60° Celsius |
| Speed (at 6 bar, 150 ¹ /min) | 50W to 230W (depending on construction size) |
| Air consumption (at maximum load) (construction size) | 25 l/min to 500 l/min (depending on construction size) |

11. Speed

| | |
|---------------------------------------|---|
| Stirrer drives without transmission: | 0 ¹ /min -300 ¹ /min |
| Stirrer drives with 1:2 transmission: | 0 ¹ /min - 600 ¹ /min |

Speed ranges specified above are subject to a tolerance of +/- 10%.

12. Maintenance

12.1. General

When maintaining agitators that are operated in hazardous areas, the operator must ensure that all technical regulations for operational safety, the Industrial Safety Regulation and all requirements of the respective country are adhered to.

- Maintenance measures must only be conducted by PTM mechatronics GmbH or experts especially trained by PTM mechatronics GmbH.
- Components must only be replaced by original spare parts that are certified for the application in Ex areas. The same applies for lubricants and auxiliary materials.
- Devices must be maintained and cleaned regularly. Intervals are to be determined by the operator considering the environmental circumstances on site, for example dust deposits of approximately 0.5 - 1 mm.
- After maintenance, all removed barriers and warnings must be reattached to their former position.
- Dust deposits in gaps of movable parts can potentially heat up. Therefore, it is necessary to clean those gaps regularly.
- Agitators must only be cleaned outside of hazardous areas.
- Wear parts include pistons, ball bearings, seals and shaft seals.

12.2. Pistons

The pistons of radial piston motors are wear parts. For a long service life it is very important to examine the motor and its pistons regularly. We recommend an immediate examination of the motor and its pistons in case the motor sound changes or increases or the motor loses performance.

We recommend the following examination intervals:

| | |
|-----------------------------------|-----------------|
| Year-round, three-shift operation | every 6 months |
| Year-round, two-shift operation | every 12 months |
| Year-round, one-shift operation | every 24 months |
| Irregular, left/right operation | every 48 months |

Pistons should be replaced immediately in case of wear to avoid major damages.

12.3. Bearings

Bearings must be replaced after a service life of 35.000 hours at most when the agitator is used in hazardous areas. To analyse speed an inductive sensor of ATEX category 2 can be used optionally.

12.4. Seals and shaft seals

Seals and shaft seals are wearing parts. The factors that have an unfavorable influence on wear are the operating hours and the speed. Other factors that promote wear include environmental conditions such as temperature, dust, solvents and vapors.

The operator is responsible for assessing wear. If necessary, the seals and shaft seals must be replaced.

13. Explosion protection

13.1. Basics

Due to its planned application in hazardous areas, the following EU guideline is decisive for the development of the agitator:


European explosion protection guideline: 2014/34/EU

13.2. European guidelines, laws and provisions

2014/34/EU: European explosion protection guideline

13.3. Marking according to guideline 2014/34/EU and normative requirements

Marking of non-electric equipment is:

 II 2 G Ex h IIC T5 Gb X
 II 2 D Ex h IIIC T100°C Db X

13.4. Explosion protection provisions

For devices operated in hazardous areas, the operator must observe a number of provisions. The following list gives an overview of the most important provisions.

Within the European Union the following provisions apply:

- Directive 1999/92/EC regarding minimum regulations for improving health safety and safety of employees who can be endangered by hazardous atmospheres.
- DIN EN 60079-0 regarding electrical equipment for hazardous areas – General Provisions
- DIN EN 60079-10 regarding hazardous areas - Section 10-1: Classification of hazardous areas
- DIN EN 60079-14 regarding electrical equipment for potentially gas explosive areas - Section 14: Electrical systems in hazardous areas
- DIN EN 1127-1 regarding explosive atmospheres – explosion protection - Section 1: Principles and methods
- DIN EN ISO 80079-36 Non-electrical devices for application in hazardous areas – Section 1: Principles and requirements
- DIN EN ISO 80079-37 Non-electrical devices for application in hazardous areas – Section 5: Protection through constructive safety „c“
- TRGS 727 Technical rules for hazardous substances „Prevention of danger of ignition due to electrostatic charge“

Additionally, further national and international regulations and guidelines may apply.

13.5. Zone classification for hazardous areas

Hazardous areas are areas in which hazardous atmospheres may occur to a dangerous extent due to local and operational circumstances. They are subdivided in zones for combustible gases, vapours or mist:

- Zone 0/20 – includes areas in which hazardous atmospheres are present constantly or over the long term.
- Zone 1/21 – includes areas in which hazardous atmospheres can be expected to occur occasionally.
- Zone 2/22 – includes areas in which hazardous atmospheres can be expected to occur only seldom and even then, only for a brief period.

14. Trouble shooting

In case the agitator does not perform adequately, please check the following points:

- Is the air pressure sufficient? (2-6 bar / 85 psi)?
- Is the air pressure stable?

- Does the air system provide a sufficient amount of air?
- Is the air filter of the maintenance unit clean?
- Are there any leaks between maintenance unit and motor?
- Are there any cross-section constrictions in the exhaust line?

Should none of the above mentioned defects match, the agitator must be sent in to the manufacturer for examination.

Devices that are operated in hazardous areas must not be modified. Repairs must only be conducted by the manufacturer or by experts especially trained by the manufacturer.

15. Disposal

Disposal of packaging and used parts must comply with the regulations of the respective country in which the device is operated.

16. Certificates



EU- Konformitätserklärung EU-Declaration of Conformity

Der Hersteller:
The manufacturer:

PTM mechatronics GmbH
Gewerbepark 1
D-82281 EGENHOFEN

erklärt hiermit, dass folgende Produkte:
hereby declares that the following products:

| | |
|---|--|
| Rührwerksmotoren/ <i>Agitator motors</i> | eco 450 / 900 / 1800 / 3600 / 6500 |
| Rührwerksantriebe/ <i>Agitator drives</i> | eco-Drive 450 / 900 / 1800 / 3600 / 6500 |
| Komplettührwerke/ <i>Complete agitators</i> | eco-Mix 30l / 60l / 100l / 200l / 600l / 1000l |
| Laborrührer/ <i>Laboratory stirrer</i> | eco-Lab 450 / 900 / 900G |
| Handrührer/ <i>Hand mixer</i> | eco-Up 450 / 900 / 900G / 1800 |

mit der Gerätekennzeichnung:
with the device identification:

Ex II 2 G Ex h IIC T5 Gb X
Ex II 2 D Ex h IIIC T100°C Db X

und folgender Produktbeschreibung:
and the following product description:

Rührwerke und Rührwerksantriebe als nichtelektrische Betriebsmittel zum Antrieb durch Druckluft für verschiedene Rühr- und Drehanwendungen.

den einschlägigen Harmonisierungsrechtsvorschriften der Union, sowie weiteren angewandten Richtlinien und Normen entsprechen. Folgende harmonisierte Normen wurden bei der Entwicklung und Fertigung angewandt:

comply with the relevant harmonization regulations of the Union as well as other applied directives and standards. The following harmonized standards were used in development and production:

EN 292- 1 | EN 292- 2 | DIN EN 1953:2010-09

ISO 13849-1:2006

ZH 1/406 | BGV D25 | BGV D15

DGUV Sicherheitsanforderungen für Stativ- und Hängerührwerke

Maschinenrichtlinie

RL 2006/42/EG, Anhang II, 1.A

ATEX-Herstellerrichtlinie

RL 2014/34/EU

PTM mechatronics GmbH
Gewerbepark 1
82281 Egenhofen - Deutschland
+49 8134 25 797 0
www.ptm-mechatronics.com
info@ptm-mechatronics.com

Geschäftsführer: Carsten Angermeyer
Handelsregister-Nr.: HRB 84593

UstIdNr.: DE 128243127
Zoll-EORI-Nr.: DE 569702433483519

Sparkasse Nürnberg
IBAN: DE74 7605 0101 0012 7632 23
BIC: SSKNDE33XXX

DIN EN ISO/IEC 80079-34:2017

**Anwendung von Qualitätsmanagementsystemen für die
Herstellung von Ex-Produkten**

DIN EN ISO 80079-36:2015

**Teil 36: nichtelektrische Geräte für den Einsatz in explosionsfähigen
Atmosphären „konstruktive Sicherheit c“**

DIN EN ISO 80079-37:2015

**Teil 37: nichtelektrische Geräte für den Einsatz in explosionsfähigen
Atmosphären „konstruktive Sicherheit c“**

Das Konformitätsbewertungsverfahren gemäß Richtlinie 2014/34/EU entsprechend Art. 13 (1) b) ii) wurde von der Firma PTM mechatronics GmbH durchgeführt und beifolgender benannten Stelle hinterlegt:
The conformity assessment procedure according to Directive 2014/34 / EU according to Art. 13 (1) b) ii) was carried out by PTM mechatronics GmbH and deposited with the following notified body:

**TÜV SÜD Product Service GmbH
Ridlerstraße 65
D-80339 MÜNCHEN
Identifikations-Nr.: 0123**

Die Konformitätserklärung bezieht sich nur auf die Konzeption und Fertigung der oben beschriebenen Geräte gemäß EU-Richtlinie 2014/34/EU in Übereinstimmung mit den harmonisierten Normen EN ISO 80079-36:2016 und EN ISO 80079-37:2016 "konstruktive Sicherheit".

The declaration of conformity only relates to the design and manufacture of the devices described above in accordance with EU Directive 2014/34 / EU in accordance with the harmonized standards EN ISO 80079-36: 2016 and EN ISO 80079-37: 2016 "constructive safety".

X = Besondere Bedingungen für die Verwendung:

Der Umgebungstemperaturbereich wird vom Hersteller mit $-20^{\circ}\text{C} \leq T_a \leq 60^{\circ}\text{C}$ definiert. Die bestimmungsgemäße Verwendung des Rührwerkes, sowie die in der Betriebsanleitung beschriebenen Maßnahmen zum Explosionsschutz gemäß RL 2014/34/EU müssen durch den Betreiber beachtet werden. Zur Drehzahlauswertung kann optional ein induktiver Sensor mit ATEX Zulassung für Gruppe II, Kategorie 2GD für Temperaturklasse T6 verwendet werden.

X = Special conditions for use:

The manufacturer defines the ambient temperature range as $-20^{\circ}\text{C} \leq T_a \leq 60^{\circ}\text{C}$. The intended use of the agitator as well as the explosion protection measures described in the operating instructions in accordance with RL 2014/34 / EU must be observed by the operator. An inductive sensor with ATEX approval for group II, category 2GD for temperature class T6 can optionally be used for speed evaluation.

Egenhofen 22.10.2021

Carsten Angermeyer
CEO

TUV SÜD TUV SÜD TUV SÜD TUV SÜD TUV SÜD TUV SÜD TUV SÜD TUV SÜD TUV SÜD TUV SÜD TUV SÜD TUV SÜD TUV SÜD TUV SÜD TUV SÜD
ZERTIFIKAT ◆ CERTIFICATE ◆ 認證證書 ◆ CERTIFICADO ◆ CERTIFIKAT ◆ CERTIFICADO ◆ CERTIFICAT



Bescheinigung

Nr. EX9A 051217 0005 Rev. 00

Zertifikatsinhaber: PTM mechatronics GmbH
Gewerbepark 1
82281 Egenhofen
DEUTSCHLAND

Objektbezeichnung: Nichtelektrische Geräte und Komponenten
der Gerätegruppe II
Kategorie 2

Modell(e):  Rührwerksantriebe der Kategorie 2GD

**Objekt-
beschreibung:** 1 DIN A4 Ordner mit technischer Dokumentation

Diese Bescheinigung bestätigt den Empfang und die Aufbewahrung der Unterlagen für das bezeichnete Produkt gemäß Artikel 13 (1) b) ii) der Richtlinie des EU-Rates Nr. 2014/34/EU für Geräte und Schutzsysteme zur bestimmungsgemäßen Verwendung in explosionsgefährdeten Bereichen (ATEX). Grundlage dieser Bescheinigung sind die TÜV SÜD Product Service GmbH überlassenen Unterlagen, die weder auf Richtigkeit noch auf Vollständigkeit überprüft wurden. Umseitige Hinweise sind zu beachten.

Bericht Nr.: 713160539

Gültig bis: 2029-08-01

Datum, 2019-08-02



(Arno Butzke)

Seite 1 von 1
TÜV SÜD Product Service GmbH ist notifizierte Stelle gemäß der Richtlinie Nr. 2014/34/EU für Geräte und Schutzsysteme zur bestimmungsgemäßen Verwendung in explosionsgefährdeten Bereichen mit der Kennnummer 0123.

TÜV SÜD Product Service GmbH • Zertifizierstelle • Ridlerstraße 65 • 80339 München • Deutschland

TUV®

AA / 07.17

PTM mechatronics GmbH
Gewerbepark 1 | D - 82281 Egenhofen

Fon +49 8134 25 797 0 | Fax +49 8134 25 797 99

info@ptm-mechatronics.com | www.ptm-mechatronics.com

