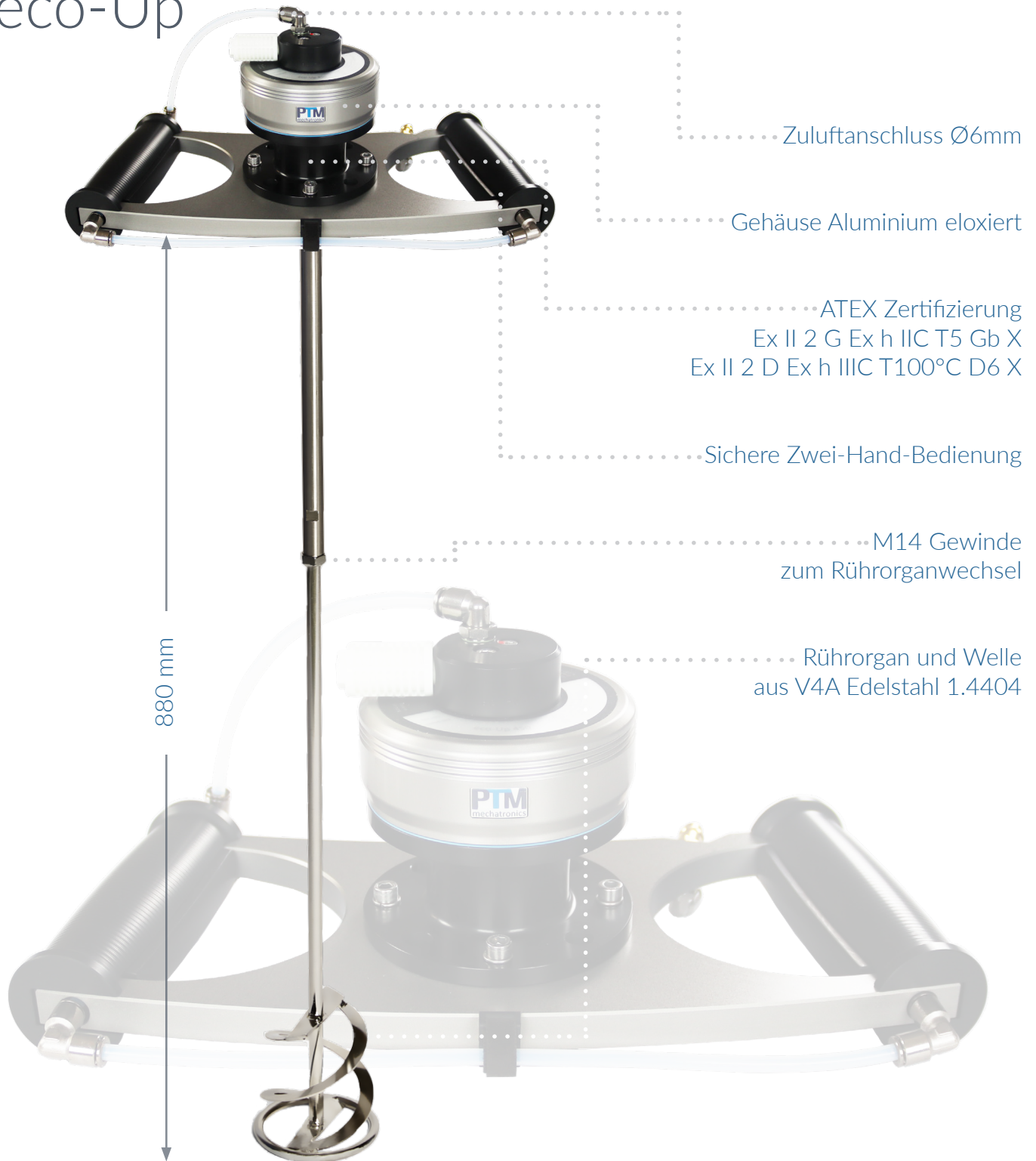


Handrührer eco-Up



.....
WIR BRINGEN BEWEGUNG IN BESONDERE UMGEBUNGEN.
.....

TECHNISCHE ANGABEN

Varianten	Art. Nr.	Drehmoment	Drehzahl	Gewicht
eco-Up 450	5076-1	4Nm	0-300 1/min	5,6 kg
eco-Up 900	5094-1	8Nm	0-300 1/min	6,2 kg
eco-Up 900G	5077-1	4Nm	0-600 1/min	6,9 kg
eco-Up 1800	5305-1	16Nm	0-300 1/min	8,5 kg

RÜHRORGANE

ABWÄRTSFÖRDERND



Ø130 mm

AUFWÄRTSFÖRDERND



Ø130 mm



WIR BRINGEN BEWEGUNG IN BESONDERE UMGEBUNGEN.