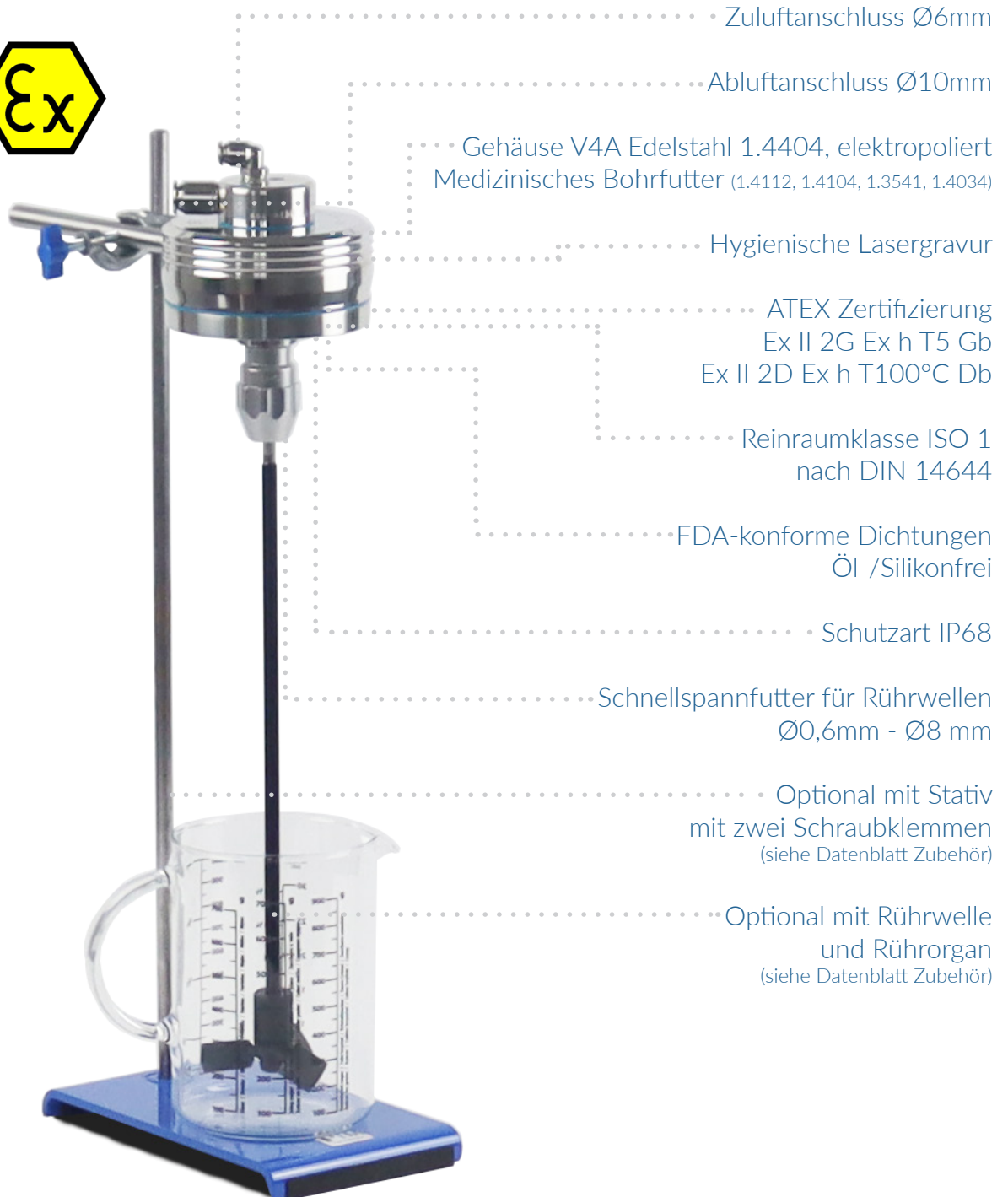


Laborrührer eco-Lab INOX



• Zuluftanschluss Ø6mm

• Abluftanschluss Ø10mm

• Gehäuse V4A Edelstahl 1.4404, electropoliert
Medizinisches Bohrfutter (1.4112, 1.4104, 1.3541, 1.4034)

• Hygienische Lasergravur

• ATEX Zertifizierung
Ex II 2G Ex h T5 Gb
Ex II 2D Ex h T100°C Db

• Reinraumklasse ISO 1
nach DIN 14644

• FDA-konforme Dichtungen
Öl-/Silikonfrei

• Schutzart IP68

• Schnellspannfutter für Rührwellen
Ø0,6mm - Ø8 mm

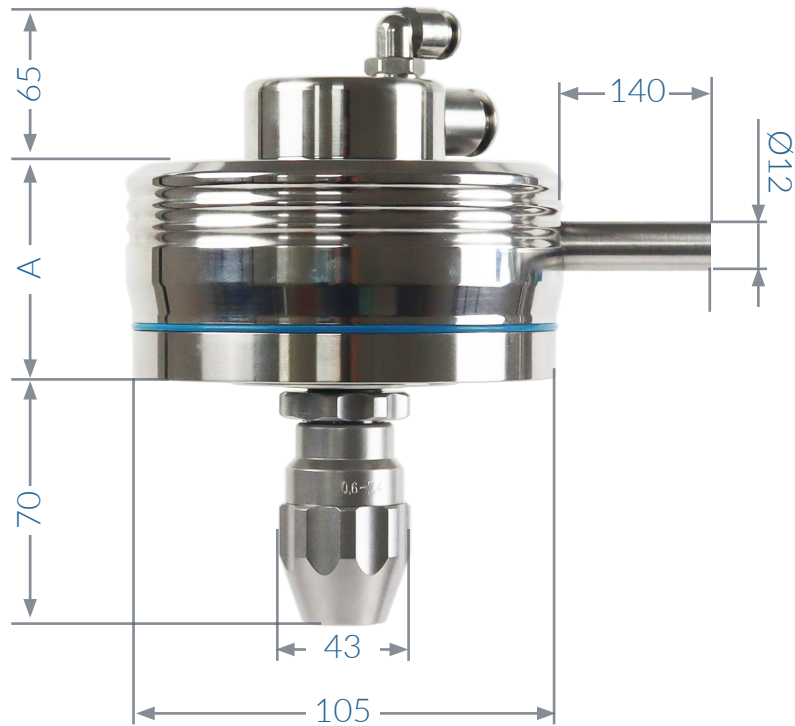
• Optional mit Stativ
mit zwei Schraubklemmen
(siehe Datenblatt Zubehör)

• Optional mit Rührwelle
und Rührorgan
(siehe Datenblatt Zubehör)

.....
WIR BRINGEN BEWEGUNG IN BESONDERE UMGEBUNGEN.
.....

ABMESSUNGEN

Alle Maße in mm.



Varianten	Art. Nr.	Drehzahl	Drehmoment	Luftverbrauch bei mittlerer Leistung	A
eco-Lab 450	5101	0-300 1/min	4 Nm	25 l/min	50,5 mm
eco-Lab 450 G	5102	0-600 1/min	2 Nm	25 l/min	93 mm
eco-Lab 900	5103	0-300 1/min	8 Nm	50 l/min	74,5 mm
eco-Lab 900 G	5104	0-600 1/min	4 Nm	50 l/min	107 mm



WIR BRINGEN BEWEGUNG IN BESONDERE UMGEBUNGEN.