

Drehzahlsensor NAMUR mit Steckverbinder 2-Leiter



Artikel-Nr.:
Sensor: 5802
Vorbereitung Motor (zwingend erforderlich): 5807

Sensor für ATEX-Anwendungen
Ex II 1D Ex iaD 20 T80°C
Ex II 1G Ex ia IIC T6

Materialien:
Gehäuse: Edelstahl
Sensoroberfläche: Kunststoff

Zertifiziert IMQ 08 ATEX O 1 1 X

Geschützt gegen falschen Anschluss

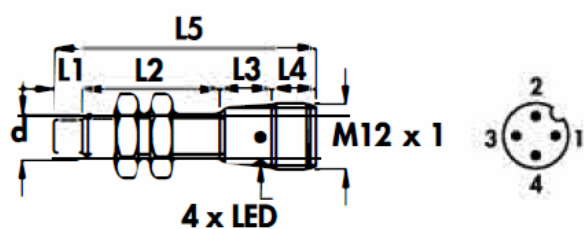
Schock- und Vibrationsfestigkeit nach EN60068-2-27 EN60068-2-6

Elektromagnetische Verträglichkeit (EMV) nach EN60947-5-2 nach EN60947-5-6/EN60079-0/EN60079-11/
EN60079-26

Allgemeine Merkmale:

Mit dieser neuen Sensorserie ist es möglich, spezifische Eingänge für NAMUR-Sensoren oder Eingänge für verstärkte 2-Draht-Schalter mit niedrigem Strom (bis zu 10 mA) anzusteuern. Die Last kann an beiden Klemmen angelegt werden (Funktion PNP oder NPN). Der Ausgang wird intern getriggert und per LED überwacht.

ABMESSUNGEN



L1 in mm	-
L2 in mm	26
L3 in mm	13
L4 in mm	8
L5 in mm	47
Körperdurchmesser (d) in mm	M8 x 1

SICHERHEITSPARAMETER

Vi max	13,5V
Ii max	60mA
Ci max	100 nF
Li max	100 µH
Pi max	200 mW

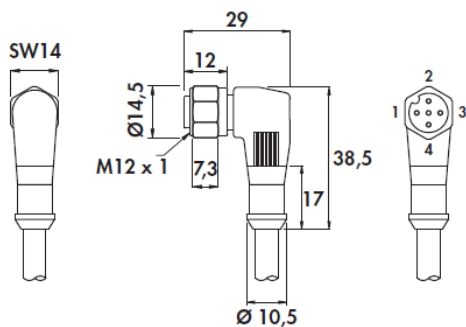
Diese Sensoren müssen in Verbindung mit zugehörigen Geräten verwendet werden.
Einsatz im explosionsgefährdeten Bereich gemäß Bedienungsanleitung.

WIR BRINGEN BEWEGUNG IN BESONDERE UMGEBUNGEN.

TECHNISCHE DATEN

Versorgungsspannung	7,7 ÷ 9 Vdc
Max. Restwelligkeit	10%
Strom im Aus-Zustand	≤ 1 mA
Min. Betriebsstrom (I _m)	2 mA
Bemessungsbetriebsstrom (I _e)	10 mA
Spannungsabfall (U _d) mit Last 10 mA	< 6,5 V
Spannungsabfall (U _d) mit Last 8 mA	< 5 V
Temperaturbereich	- 20° ÷ + 60°C
Max. thermischer Drift des Schaltabstands S _r	±10%
Wiederholgenauigkeit (R)	2%
Schalthyserese (H)	10%
Schutzart	IP67
Schaltzustandanzeige	gelbe LED
Größe Mutter	SW13
Dicke Mutter in mm	4
Max. Anzugsdrehmoment in Nm	10
Gehäuse	I
Flächenbündig	ja
Nennschaltabstand (S _n) ± 10%	1,5
Weiblicher Verbinder n°	8B- 10
Max. Schaltfrequenz (f) in KHz	3

STECKER



Nr.	8A
Material	PVC
Länge in m	5
Kategorie	2G-2D
Zone	1 - 21
Kapazität Kabel pF / m	140
Induktivität Kabel µH / m	0,4
Kabel	2-adrig (blau)
Sektion	2 x 0,75 mm ² - ø ext. 5

Allgemeine Merkmale:

Stecker können mit BDC ATEX Näherungssensoren entsprechend der in nachfolgender Tabelle genannten Kategorie verwendet werden. Das 2-Leiter-Modell ist geeignet für NAMUR-Sensoren der N.O. oder N.C.-Version. Der Einsatz in Zone 1 oder 21 ist ohne zusätzlichen Schutz gegen elektrostatische Aufladungen möglich. Spezielle Formverfahren gewährleisten die maximale Versiegelung. Somit sind sie auch für schwere Anwendungen geeignet. Hinweis: Die Verwendung in explosionsgefährdeten Bereichen muss gemäß der mitgelieferten Bedienungsanleitung erfolgen.

Betriebsspannung	max. 50 Vac/75Vdc
Max. Strom	4 A
Kontaktwiderstand	≤ 5 mΩ
Kontakte	CuZn, Messing vorvernickelt und vergoldet (0,8 µm)
Sicherungsmutter	selbsthemmend in CuZn, vernickeltes Messing
Temperaturbereich	- 25° ÷ + 90°C
Schutzart	IP68 mit Stecker in vollständig verriegelter Position

WIR BRINGEN BEWEGUNG IN BESONDERE UMGEBUNGEN.