

# BASIC Motor



- Radialkolbenmotor
- Vier Leistungsvarianten
- Geräuschpegel < 75 dB
- Drehzahl 0-300 1/min reversibel
- Öl- und silikonfrei
- Unterschiedliche Antriebswellen  
(siehe Tabelle unten)
- Gehäuse Aluminium eloxiert
- Schutzart IP67
- Unterschiedliche Dichtungskonzepte  
(siehe Tabelle S. 2)
- Druckluftversorgung 2-6 bar

## MOTORVARIANTEN

Leistungsvarianten	Motor 0450	Motor 0900	Motor 1800	Motor 3600	Motor 7200
Art. Nr.	1001	1002	1003	1004	1005
Anlaufdrehmoment	4 Nm	8 Nm	16 Nm	32 Nm	64 Nm
Max. Belastung axial	200 N	200 N	300 N	300 N	300 N
Radial dyn. C	750 N	750 N	1000 N	1000 N	1000 N
Radial stat. Co	400 N	400 N	600 N	600 N	600 N
Max. zul. axiales Kippmoment	5 Nm	5 Nm	10 Nm	10 Nm	10 Nm
Gewicht	1,1 kg	1,3 kg	3,4 kg	4 kg	7,9 kg
Max. Leistung (bei 150 1/min)	60 W	120 W	170 W	230 W	460 W

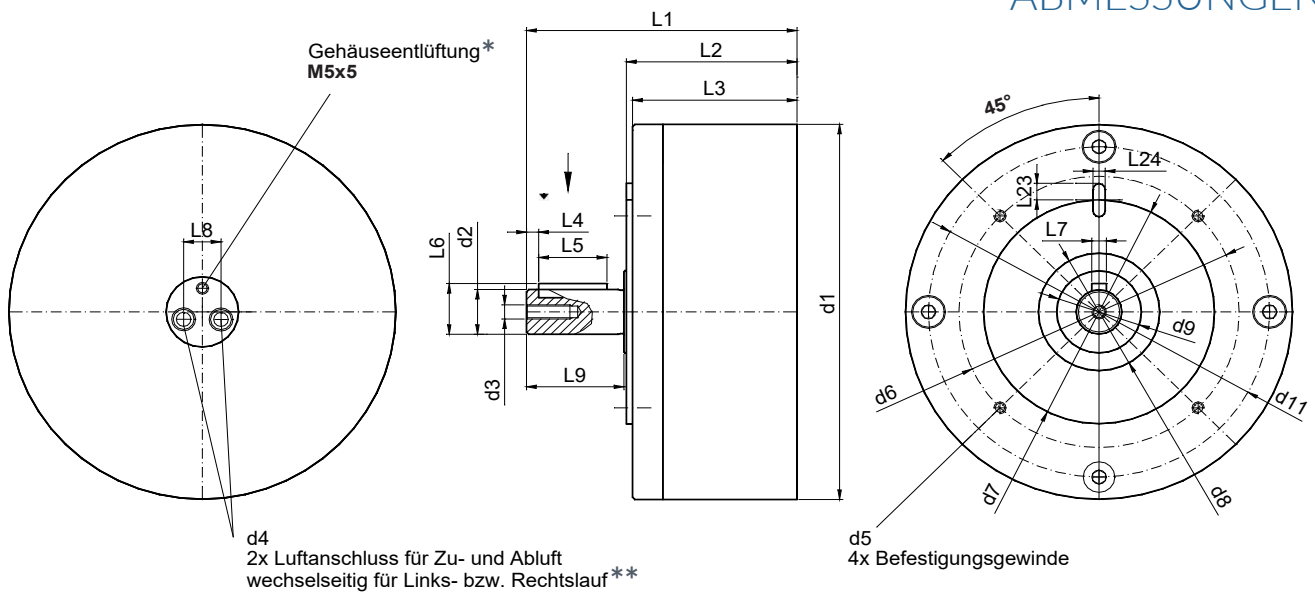
## ANTRIEBSWELLEN

Antriebswellen für Motor 450/900	Art. Nr.
Welle Ø14mm glatt (mit Innengewinde M4)	1205
Welle Ø19mm glatt (mit Innengewinde M4)	1301
Welle Ø24mm glatt (mit Innengewinde M4)	1302
Welle Ø14mm mit Nut und Feder	1303
Welle Ø19mm mit Nut und Feder	1304
Welle Ø24mm mit Nut und Feder	1305
Gewindenabe M12	1327
Sonderwelle max. Ø30mm (bei Lagerflansch max. Ø 28mm)	1306

Antriebswellen für Motor 1800/3600/7200	Art. Nr.
Welle Ø19mm glatt (mit Innengewinde M6)	1202
Welle Ø24mm glatt (mit Innengewinde M6)	1307
Welle Ø32mm glatt (mit Innengewinde M6)	1308
Welle Ø19mm mit Nut und Feder	1309
Welle Ø24mm mit Nut und Feder	1310
Welle Ø32mm mit Nut und Feder	1311
Gewindenabe M16	1328
Sonderwelle max. Ø35mm (bei Lagerflansch max. Ø30mm)	1312

WIR BRINGEN BEWEGUNG IN BESONDERE UMGEBUNGEN.

## ABMESSUNGEN



\*Die Gehäuseentlüftung muss frei und ohne Widerstand entweichen können. Bei Motoren, die in feuchten Umgebungen oder unter Wasser betrieben werden, muss die Abluft über einen Schlauch aus dem Feuchtebereich geleitet werden, so dass kein Wasser in das Gehäuse eindringen kann.

\*\*Die Abluft muss frei und ohne Widerstand entweichen können. Ein zu klein dimensionierter Schalldämpfer kann zu Staudruck im Gehäuse führen.

	Motor 0450	Motor 0900	Motor 1800	Motor 3600	Motor 7200
L1	78	92,5	111	133	194
L2	52	66,5	70	92	153
L3	50,5	65	67,5	89,5	150,5
L4	3	3	5	5	5
L5	18	18	28	28	28
L6	16	16	21,5	21,5	21,5
L7	5 N9	5 N9	6 N9	6 N9	6 N9
L8	10,6	10,6	15,3	15,3	15,3
L9	25	25	40	40	40
L23	6	6	7	7	7
L24	4 N9	4 N9	5 N9	5 N9	5 N9
d1 ø	99	99	159	159	159
d2 ø	14 h6	14 h6	19 h6	19 h6	19 h6
d3 ø	M4x12	M4x12	M6x18	M6x18	M6x18
d4 ø	M6x0,75x8	M6x0,75x8	R1/8x9	R1/8x9	R1/8x9
d5 ø	M4x9	M4x9	M6x10	M6x10	M6x10
d6 ø	67	67	115	115	115
d7 ø	55 h6	55 h6	95 h6	95 h6	95 h6
d8 ø	40	40	50	50	50
d9 ø	28	28	35	35	35
d11 ø	87	87	140	140	140

## DICHTUNGEN

Dichtungen für Motor 450/900	Art. Nr.
WDR NBR (silikonfrei)	8020
WDR PTFE (acetonbeständig & silikonfrei)	8021
WDR FKM (Viton, silikonfrei)	8022
WDR FDA (FDA-konform)	8023

Dichtungen für Motor 1800/3600/7200	Art. Nr.
WDR NBR (silikonfrei)	8030
WDR PTFE (acetonbeständig & silikonfrei)	8031
WDR FKM (Viton, silikonfrei)	8032
WDR FDA (FDA-konform)	8033

Alle Maße in mm.

WIR BRINGEN BEWEGUNG IN BESONDERE UMGEBUNGEN.