

Lagerflansch



Antriebstyp	0450 / 0900	1800 / 3600
Artikelnr.	1803	1806

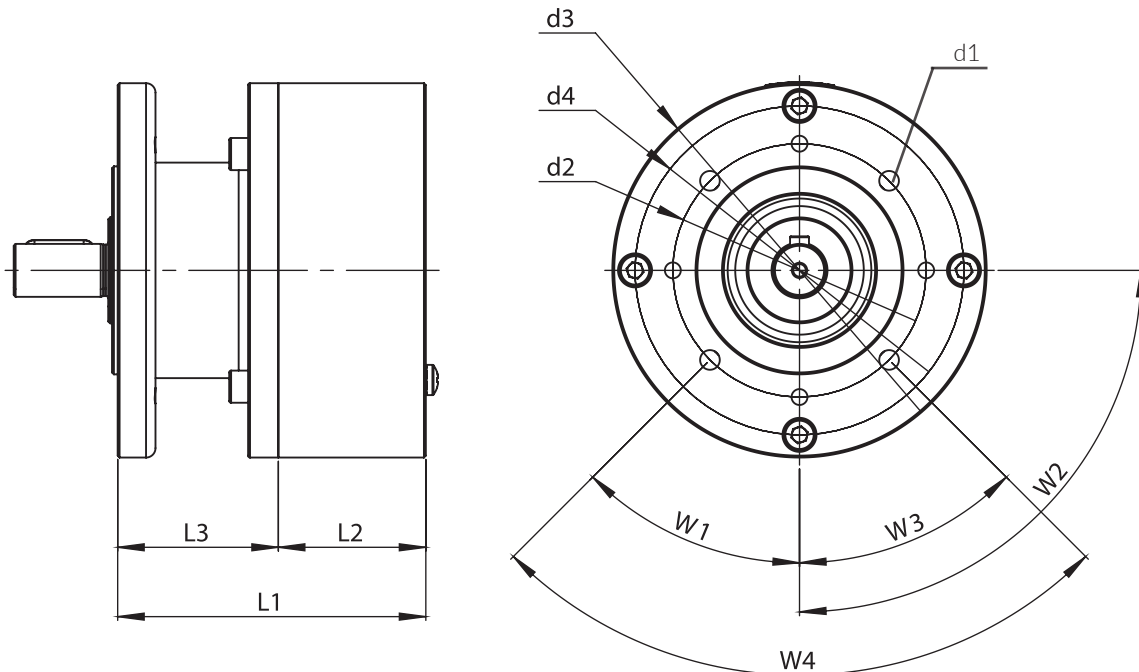
Antriebstyp	0450 / 0900	1800 / 3600
Artikelnr.	1811	1814



WIR BRINGEN BEWEGUNG IN BESONDERE UMGEBUNGEN.

ABMESSUNGEN

Alle Maße in mm.



Antriebstyp	0450	0900	1800	3600
L1	81,5	96	105,5	127,5
L2	39	53,5	55	77
L3	42,5	42,5	50,5	50,5
d1 ø	5,2	5,2	8,5	8,5
d2 ø	67	67	115	115
d3 ø	99	99	159	159
d4 ø	87	87	140	140
W1	45	45	45	45
W2	90	90	90	90
W3	45	45	20	20
W4	90	90	90	90
Anlaufmoment	4 Nm	8 Nm	16 Nm	32 Nm
Max. Belastung axial	625 N	625 N	1250 N	1250 N
Radial dyn. C	2100 N	2100 N	3500 N	3500 N
Radial stat. Co	1250 N	1250 N	2500 N	2500 N
Max. zul. axiales Kippmoment	5 Nm	5 Nm	10 Nm	10 Nm
Gewicht Aluminium	1,3 kg	1,5 kg	3,8 kg	4,4 Kg

.....

WIR BRINGEN BEWEGUNG IN BESONDERE UMGEBUNGEN.