

IP68 Motor



- Radialkolbenmotor
- Schutzart IP68
- Gehäuse Aluminium eloxiert
- Vier Leistungsvarianten
- Verschiedene Getriebestufen
(s. Datenblatt Leistungsdaten & Getriebe)
- Geräuschpegel < 75 dB
- Drehzahl 0-300 1/min reversibel
- Öl- und silikonfrei
- Wellendichtring PTFE
- Antriebswelle und Schrauben
aus V4A Edelstahl 1.4404
- Druckluftversorgung 2-6 bar

MOTORVARIANTEN

Leistungsvarianten	0450 IP68	0900 IP68	1800 IP68	3600 IP68
Art. Nr.	1014	1015	1016	1017
Anlaufdrehmoment	4 Nm	8 Nm	16 Nm	32 Nm
max. Belastung Axial	100 N	100 N	200 N	200 N
Radial dyn. C	750 N	750 N	1500 N	1500 N
Radial stat. Co	400 N	400 N	800 N	800 N
Max zul. Mind-belastung	5 Nm	5 Nm	10 Nm	10 Nm
Gewicht kg	1,1	1,3	3,4	4

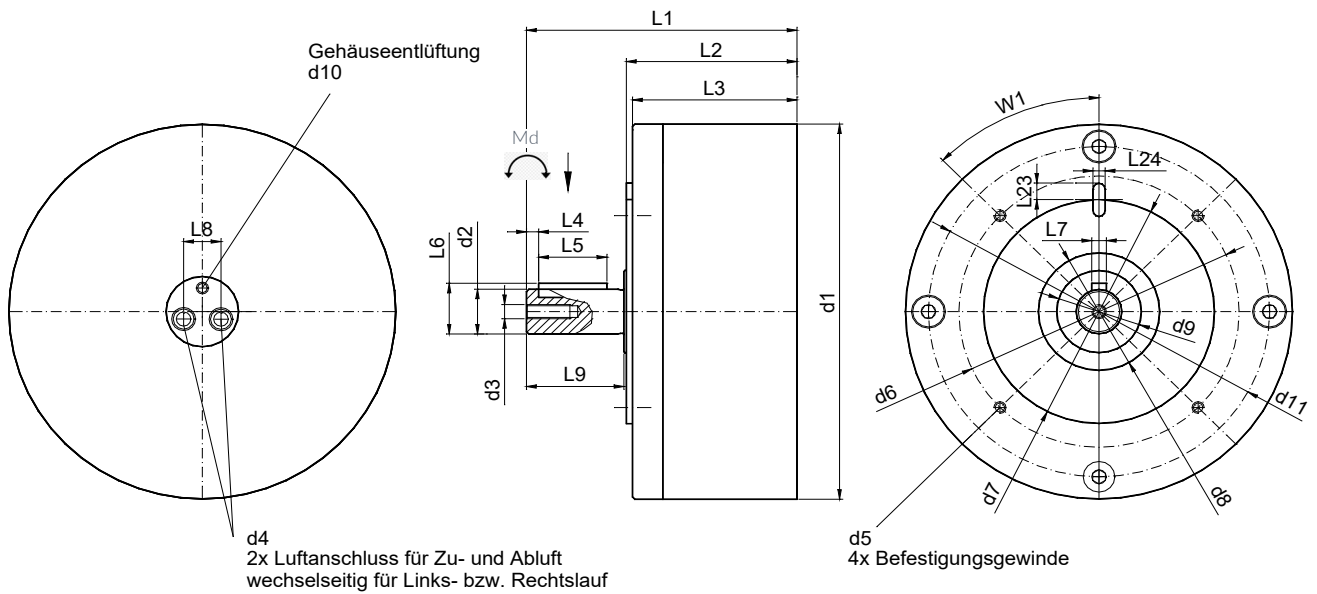
ANTRIEBSWELLEN

Antriebswellen für Motor 450/900	Art. Nr.
Welle Ø14mm glatt (mit Innengewinde M4)	1205
Welle Ø19mm glatt (mit Innengewinde M4)	1301
Welle Ø24mm glatt (mit Innengewinde M4)	1302
Welle Ø14mm mit Nut und Feder	1303
Welle Ø19mm mit Nut und Feder	1304
Welle Ø24mm mit Nut und Feder	1305
Gewindenabe M12	1327
Sonderwelle max. Ø30mm (bei Lagerflansch max. Ø 28mm)	1306

Antriebswellen für Motor 1800/3600/7200	Art. Nr.
Welle Ø19mm glatt (mit Innengewinde M6)	1202
Welle Ø24mm glatt (mit Innengewinde M6)	1307
Welle Ø32mm glatt (mit Innengewinde M6)	1308
Welle Ø19mm mit Nut und Feder	1309
Welle Ø24mm mit Nut und Feder	1310
Welle Ø32mm mit Nut und Feder	1311
Gewindenabe M16	1328
Sonderwelle max. Ø35mm (bei Lagerflansch max. Ø30mm)	1312

WIR BRINGEN BEWEGUNG IN BESONDERE UMGEBUNGEN.

ABMESSUNGEN



	Motor 0450 IP68	Motor 0900 IP68	Motor 1800 IP68	Motor 3600 IP68
L1	78	92,5	111	133
L2	52	66,5	70	92
L3	50,5	65	67,5	89,5
L4	3	3	5	5
L5	18	18	28	28
L6	16	16	21,5	21,5
L7	5 N9	5 N9	6 N9	6 N9
L8	10,6	10,6	15,3	15,3
L9	25	25	40	40
L23	6	6	7	7
L24	4 N9	4 N9	5 N9	5 N9
d1 ø	99	99	159	159
d2 ø	14 h6	14 h6	19 h6	19 h6
d3 ø	M4x12	M4x12	M6x18	M6x18
d4 ø	M6x0,75x8	M6x0,75x8	R1/8x9	R1/8x9
d5 ø	M4x9	M4x9	M6x10	M6x10
d6 ø	67	67	115	115
d7 ø	55 h6	55 h6	95 h6	95 h6
d8 ø	40	40	50	50
d9 ø	28	28	35	35
d10 ø	M5x5	M5x5	M5x5	M5x5
d11 ø	87	87	140	140
W1	45°	45°	45°	45°

Alle Maße in mm.

WIR BRINGEN BEWEGUNG IN BESONDERE UMGEBUNGEN.