

Edelstahlmotor



Radialkolbenmotor

Gehäuse aus hochwertigem
V4A Edelstahl 1.4404 elektropoliert

Pharma- und Lebensmittelkonformität
EU 10/2011

ATEX Zertifizierung
Ex II 2 G Ex h IIC T5 Gb X
Ex II 2 D Ex h IIIC T100°C Db X

Reinraumklasse ISO 1 nach DIN 14644

Schutzart IP68

Drehzahl 0-300 1/min reversibel

Öl- und silikonfrei

Unterschiedliche Antriebswellen
(siehe Tabelle S.2)

Wellendichtring aus PTFE ohne Füllstoffe
lebenmittelecht

Labelling mit Lasergravur

Geräuschpegel < 75 dB

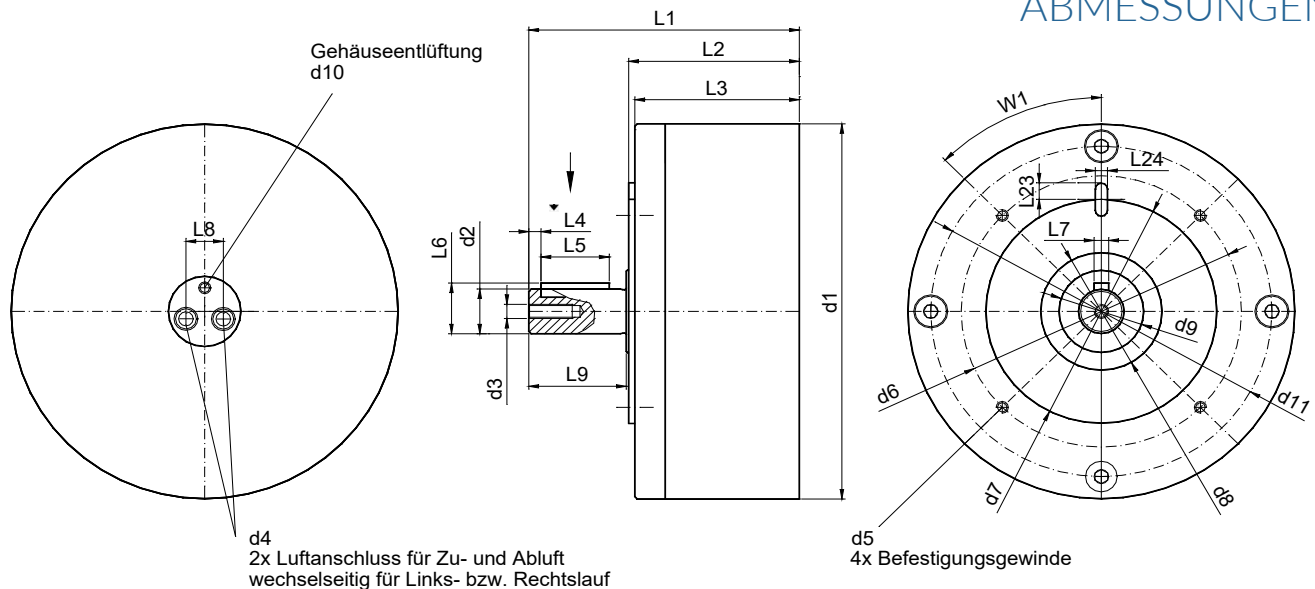
Druckluftversorgung 2-6 bar

MOTORVARIANTEN

Leistungsvarianten	Motor 0450 INOX	Motor 0900 INOX	Motor 1800 INOX	Motor 3600 INOX
Art. Nr.	1010	1011	1012	1013
Anlaufdrehmoment	4 Nm	8 Nm	16 Nm	32 Nm
max. Belastung Axial	100 N	100 N	200 N	200 N
Radial dyn. C	750 N	750 N	1500 N	1500 N
Radial stat. Co	400 N	400 N	800 N	800 N
Max zul. Md-belastung	5 Nm	5 Nm	10 Nm	10 Nm
Gewicht kg	2	4,5	6,8	9,5

WIR BRINGEN BEWEGUNG IN BESONDERE UMGEBUNGEN.

ABMESSUNGEN



Alle Maße in mm.

	Motor 0450 INOX	Motor 0900 INOX	Motor 1800 INOX	Motor 3600 INOX
L1	78	92,5	111	133
L2	52	66,5	70	92
L3	50,5	65	67,5	89,5
L4	3	3	5	5
L5	18	18	28	28
L6	16	16	21,5	21,5
L7	5 N9	5 N9	6 N9	6 N9
L8	10,6	10,6	15,3	15,3
L9	25	25	40	40
L23	6	6	7	7
L24	4 N9	4 N9	5 N9	5 N9
d1 ø	99	99	159	159
d2 ø	14 h6	14 h6	19 h6	19 h6
d3 ø	M4x12	M4x12	M6x18	M6x18
d4 ø	M6x0,75x8	M6x0,75x8	R1/8x9	R1/8x9
d5 ø	M4x9	M4x9	M6x10	M6x10
d6 ø	67	67	115	115
d7 ø	55 h6	55 h6	95 h6	95 h6
d8 ø	40	40	50	50
d9 ø	28	28	35	35
d10 ø	M5x5	M5x5	M5x5	M5x5
d11 ø	87	87	140	140
W1	45°	45°	45°	45°

ANTRIEBSWELLEN

Antriebswellen für Motor 450/900	Art. Nr.
Welle Ø14mm glatt (mit Innengewinde M4)	1205
Welle Ø19mm glatt (mit Innengewinde M4)	1301
Welle Ø24mm glatt (mit Innengewinde M4)	1302
Welle Ø14mm mit Nut und Feder	1303
Welle Ø19mm mit Nut und Feder	1304
Welle Ø24mm mit Nut und Feder	1305
Gewindenabe M12	1327
Sonderwelle max. Ø30mm (bei Lagerflansch max. Ø 28mm)	1306

Antriebswellen Motor 1800/3600/7200	Art. Nr.
Welle Ø19mm glatt (mit Innengewinde M6)	1202
Welle Ø24mm glatt (mit Innengewinde M6)	1307
Welle Ø32mm glatt (mit Innengewinde M6)	1308
Welle Ø19mm mit Nut und Feder	1309
Welle Ø24mm mit Nut und Feder	1310
Welle Ø32mm mit Nut und Feder	1311
Gewindenabe M16	1328
Sonderwelle max. Ø35mm (bei Lagerflansch max. Ø30mm)	1312

WIR BRINGEN BEWEGUNG IN BESONDERE UMGEBUNGEN.