

ATEX Motor



Radialkolbenmotor

ATEX-Zertifizierung:

Ex II 2 G Ex h IIC T5 Gb X,
Ex II 2 D Ex h IIC T100°C Db X

Gehäuse Aluminium eloxiert
mit Erdung

Geräuschpegel < 75 dB

Drehzahl 0-300 1/min reversibel

Öl- und silikonfrei

Unterschiedliche Antriebswellen
(siehe Tabelle unten)

Schutzart IP67

Unterschiedliche Dichtungskonzepte
(siehe Tabelle S.2)

Druckluftversorgung 2-6 bar

MOTORVARIANTEN

Leistungsvarianten	ATEX Motor 0450	ATEX Motor 0900	ATEX Motor 1800	ATEX Motor 3600
Art. Nr.	1006	1007	1008	1009
Anlaufdrehmoment	4 Nm	8 Nm	16 Nm	32 Nm
max. Belastung Axial	100 N	100 N	200 N	200 N
Radial dyn. C	750 N	750 N	1500 N	1500 N
Radial stat. Co	400 N	400 N	800 N	800 N
Max zul. Mind-belastung	5 Nm	5 Nm	10 Nm	10 Nm
Gewicht kg	1,1	1,3	3,4	4

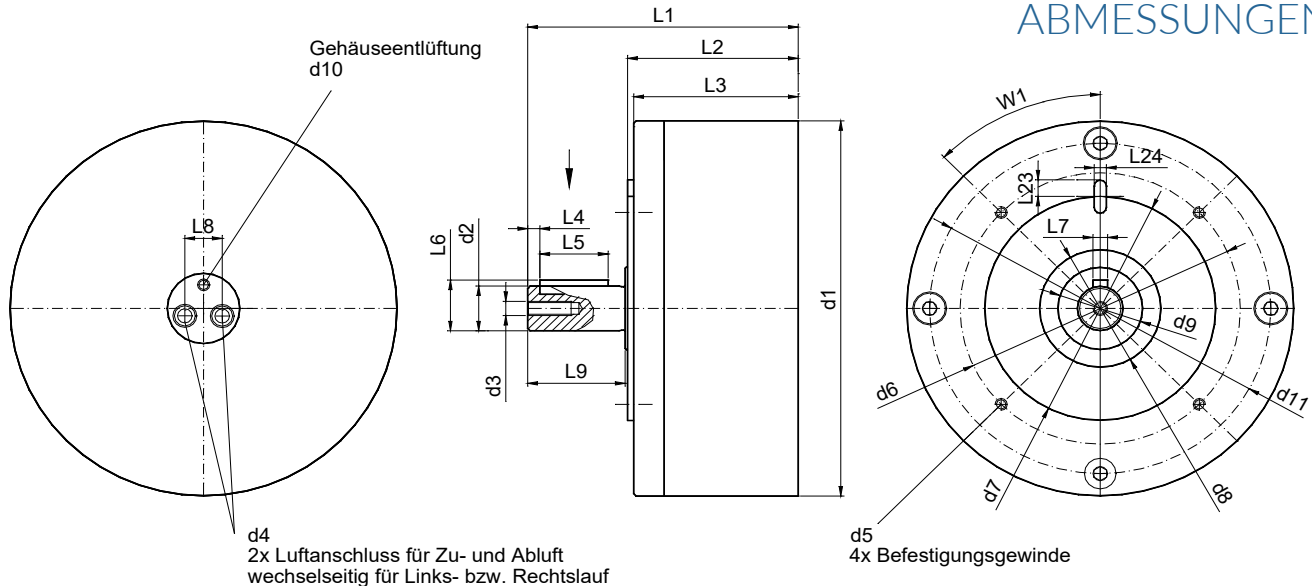
ANTRIEBSWELLEN

Antriebswellen für Motor 450/900	Art. Nr.
Welle Ø14mm glatt (mit Innengewinde M4)	1205
Welle Ø19mm glatt (mit Innengewinde M4)	1301
Welle Ø24mm glatt (mit Innengewinde M4)	1302
Welle Ø14mm mit Nut und Feder	1303
Welle Ø19mm mit Nut und Feder	1304
Welle Ø24mm mit Nut und Feder	1305
Gewindenabe M12	1327
Sonderwelle max. Ø30mm (bei Lagerflansch max. Ø 28mm)	1306

Antriebswellen für Motor 1800/3600/7200	Art. Nr.
Welle Ø19mm glatt (mit Innengewinde M6)	1202
Welle Ø24mm glatt (mit Innengewinde M6)	1307
Welle Ø32mm glatt (mit Innengewinde M6)	1308
Welle Ø19mm mit Nut und Feder	1309
Welle Ø24mm mit Nut und Feder	1310
Welle Ø32mm mit Nut und Feder	1311
Gewindenabe M16	1328
Sonderwelle max. Ø35mm (bei Lagerflansch max. Ø30mm)	1312

WIR BRINGEN BEWEGUNG IN BESONDERE UMGEBUNGEN.

ABMESSUNGEN



	Motor 0450 ATEX	Motor 0900 ATEX	Motor 1800 ATEX	Motor 3600 ATEX
L1	78	92,5	111	133
L2	52	66,5	70	92
L3	50,5	65	67,5	89,5
L4	3	3	5	5
L5	18	18	28	28
L6	16	16	21,5	21,5
L7	5 N9	5 N9	6 N9	6 N9
L8	10,6	10,6	15,3	15,3
L9	25	25	40	40
L23	6	6	7	7
L24	4 N9	4 N9	5 N9	5 N9
d1 ø	99	99	159	159
d2 ø	14 h6	14 h6	19 h6	19 h6
d3 ø	M4x12	M4x12	M6x18	M6x18
d4 ø	M6x0,75x8	M6x0,75x8	R1/8x9	R1/8x9
d5 ø	M4x9	M4x9	M6x10	M6x10
d6 ø	67	67	115	115
d7 ø	55 h6	55 h6	95 h6	95 h6
d8 ø	40	40	50	50
d9 ø	28	28	35	35
d10 ø	M5x5	M5x5	M5x5	M5x5
d11 ø	87	87	140	140
W1	45°	45°	45°	45°

DICHTUNGEN

Dichtungen für Motor 450/900	Art. Nr.
WDR NBR (silikonfrei)	8020
WDR PTFE (acetonbeständig & silikonfrei)	8021
WDR FKM (Viton, silikonfrei)	8022
WDR FDA (FDA-konform)	8023

Dichtungen für Motor 1800/3600/7200	Art. Nr.
WDR NBR (silikonfrei)	8030
WDR PTFE (acetonbeständig & silikonfrei)	8031
WDR FKM (Viton, silikonfrei)	8032
WDR FDA (FDA-konform)	8033

Alle Maße in mm.

WIR BRINGEN BEWEGUNG IN BESONDERE UMGEBUNGEN.