

Optionale Befestigungen



Montageflansch



Montagewinkel

ARTIKELNUMMERN

	0450 / 0900	1800 / 3600
Montageflansch	1801	1804
Montageflansch INOX	1809	1812

	0450 / 0900	1800 / 3600
Montagewinkel	1802	1805

	0450 / 0900	1800 / 3600
Montageplatte INOX	1810	1813

	0450 / 0900	1800 / 3600
Lagerflansch	1803	1806
Lagerflansch INOX	1811	1814

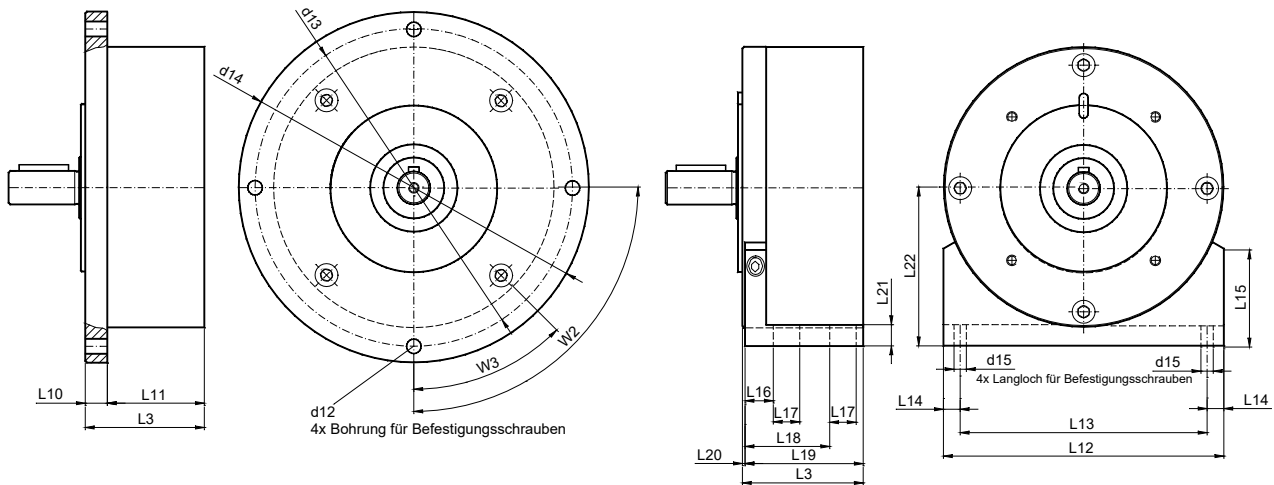


Lagerflansch

WIR BRINGEN BEWEGUNG IN BESONDERE UMGEBUNGEN.

Optionale Befestigungen

Abmessungen mit Montageflansch und Montagewinkel



Antriebe	0450	0900	1800	3600
L10	11,5	11,5	12,5	12,5
L11	39	53,5	55	77
L12	99	99	159	159
L13	89	89	140	140
L14	5	5	9,5	9,5
L15	40	40	55	55
L16	14,5	14,5	16	16
L17	10	10	15	15
L18	36,5	36,5	48	48
L19	50	50	67	67
L20	0,5	0,5	0,5	0,5
L21	10	10	12	12
L22	58	58	90	90
d12 ø	5,4	5,4	8,5	8,5
d13 ø	110	110	180	180
d14 ø	120	120	199	199
d15 ø	5	5	7	7
W2	90°	90°	90°	90°
W3	45°	45°	45°	45°

Alle Maße in mm.

WIR BRINGEN BEWEGUNG IN BESONDERE UMGEBUNGEN.