

BASIC Motor



Radialkolbenmotor

Druckluftversorgung 2-6 bar

Geräuschpegel < 75 dB

Drehzahl 0-300 1/min reversibel

Öl- und silikonfrei

Unterschiedliche Antriebswellen
(siehe Tabelle)

Gehäuse Aluminium eloxiert

Schutzart IP67

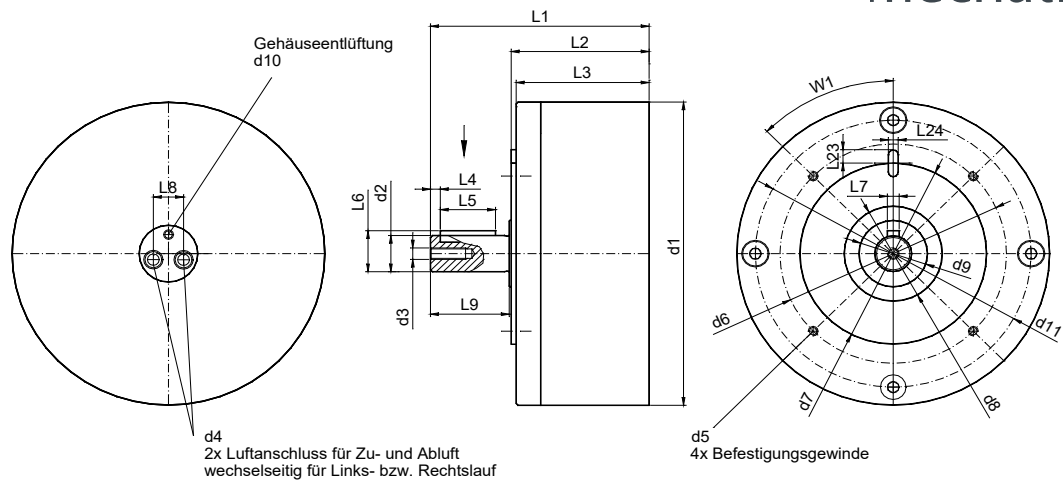
Unterschiedliche Dichtungskonzepte
(siehe Tabelle)

MOTORVARIANTEN

	Motor 0450	Motor 0900	Motor 1800	Motor 3600
Art. Nr.	1001	1002	1003	1004
Anlaufdrehmoment	4 Nm	8 Nm	16 Nm	32 Nm
max. Belastung Axial	100 N	100 N	200 N	200 N
Radial dyn. C	750 N	750 N	1500 N	1500 N
Radial stat. Co	400 N	400 N	800 N	800 N
max. zul. Radialgewicht	5 Nm	5 Nm	10 Nm	10 Nm
Gewicht kg	1,1	1,3	3,4	4

WIR BRINGEN BEWEGUNG IN BESONDERE UMGEBUNGEN.

ABMESSUNGEN



	PMO 0450	PMO 0900	PMO 1800	PMO 3600
L1	78	92,5	111	133
L2	52	66,5	70	92
L3	50,5	65	67,5	89,5
L4	3	3	5	5
L5	18	18	28	28
L6	16	16	21,5	21,5
L7	5 N9	5 N9	6 N9	6 N9
L8	10,6	10,6	15,3	15,3
L9	25	25	40	40
L23	6	6	7	7
L24	4 N9	4 N9	5 N9	5 N9
d1 ø	99	99	159	159
d2 ø	14 h6	14 h6	19 h6	19 h6
d3 ø	M4x12	M4x12	M6x18	M6x18
d4 ø	M6x0,75x8	M6x0,75x8	R1/8x9	R1/8x9
d5 ø	M4x9	M4x9	M6x10	M6x10
d6 ø	67	67	115	115
d7 ø	55 h6	55 h6	95 h6	95 h6
d8 ø	40	40	50	50
d9 ø	28	28	35	35
d10 ø	M5x5	M5x5	M5x5	M5x5
d11 ø	87	87	140	140
W1	45°	45°	45°	45°

Antriebswellen	Art. Nr.
für Motor 450/900	
Welle Ø14 glatt (mit Innengewinde M4)	1205
Welle Ø19mm glatt (mit Innengewinde M4)	1301
Welle Ø24mm glatt (mit Innengewinde M4)	1302
Welle Ø14mm mit Nut und Feder	1303
Welle Ø19mm mit Nut und Feder	1304
Welle Ø24mm mit Nut und Feder	1305
Gewindenabe M12	1327
Sonderwelle max. Ø30mm (bei Lagerflansch max. Ø28mm)	1306
für Motor 1800/3600/7200	
Welle Ø19 glatt (mit Innengewinde M6)	1202
Welle Ø24mm glatt (mit Innengewinde M6)	1307
Welle Ø32mm glatt (mit Innengewinde M6)	1308
Welle Ø19mm mit Nut und Feder	1309
Welle Ø24mm mit Nut und Feder	1310
Welle Ø32mm mit Nut und Feder	1311
Gewindenabe M16	1328
Sonderwelle max. Ø35mm (bei Lagerflansch max. Ø30mm)	1312

Dichtungen	Art. Nr.
für PMO450/900	
WDR NBR (silikonfrei)	8020
WDR PTFE (acetonbeständig & silikonfrei)	8021
WDR FKM (Viton, silikonfrei)	8022
WDR FDA (FDA-konform)	8023
für PMO1800/3600/7200	
WDR NBR (silikonfrei)	8030
WDR PTFE (acetonbeständig & silikonfrei)	8031
WDR FKM (Viton, silikonfrei)	8032
WDR FDA (FDA-konform)	8033

Alle Maße in mm.

WIR BRINGEN BEWEGUNG IN BESONDERE UMGEBUNGEN.